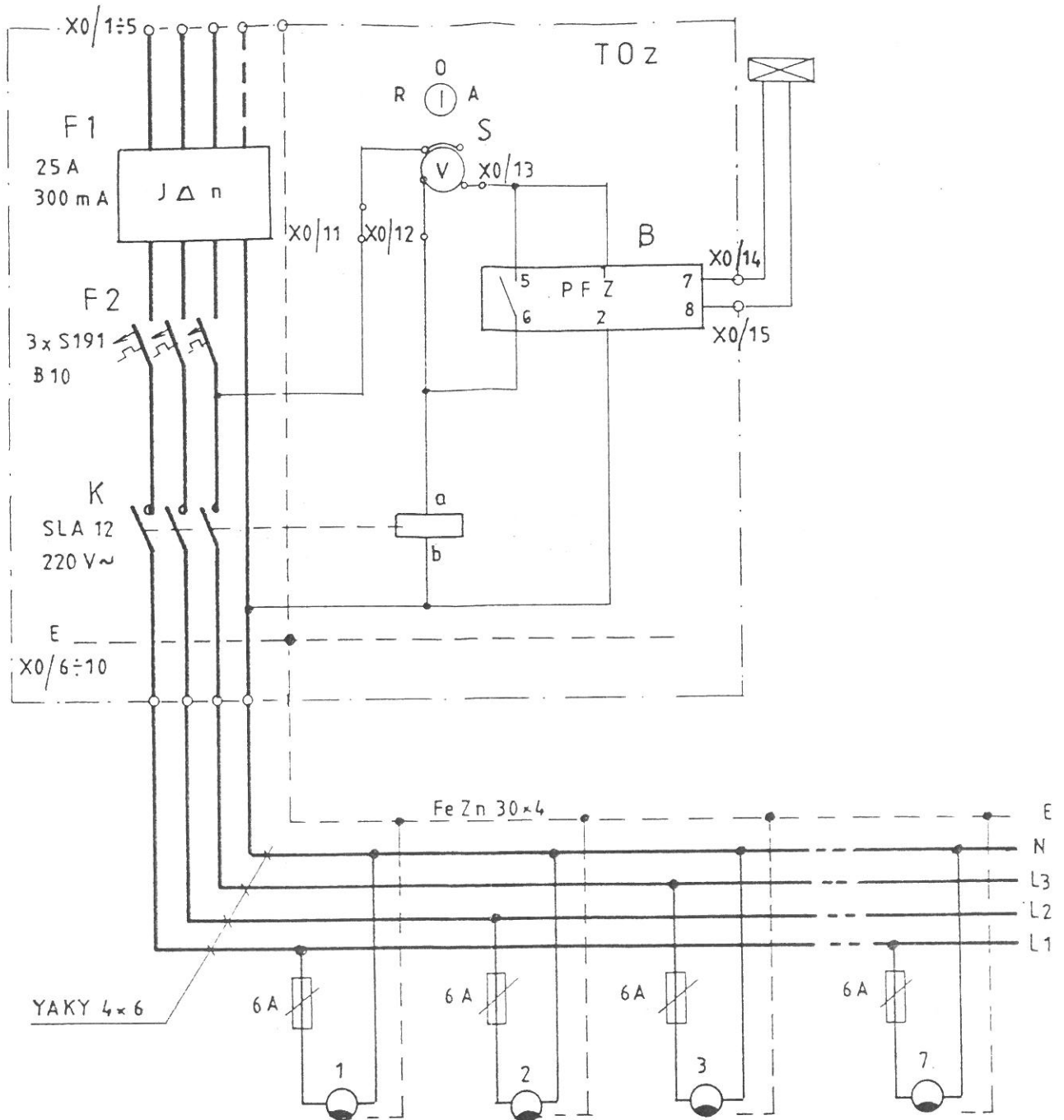


Schemat sterowania oświetlenia zewnętrznego



Przepompownia Ścieków „GRYCZANA” w Wołominie		204-TOZ-06/ 1 T2Z-02-02a	
Nazwa rys. SCHEMAT LINII KABLOWYCH I OŚWIETLENIA TERENU			
SIĘĆ KABLOWE I OŚWIETLENIE TERENU		inż. A. Kowalczyk	
INŻYNIERIA - Otwóck		inż. A. Kowalczyk	
E	PT	08.93 v	skala /
			inż. H. Burzyński