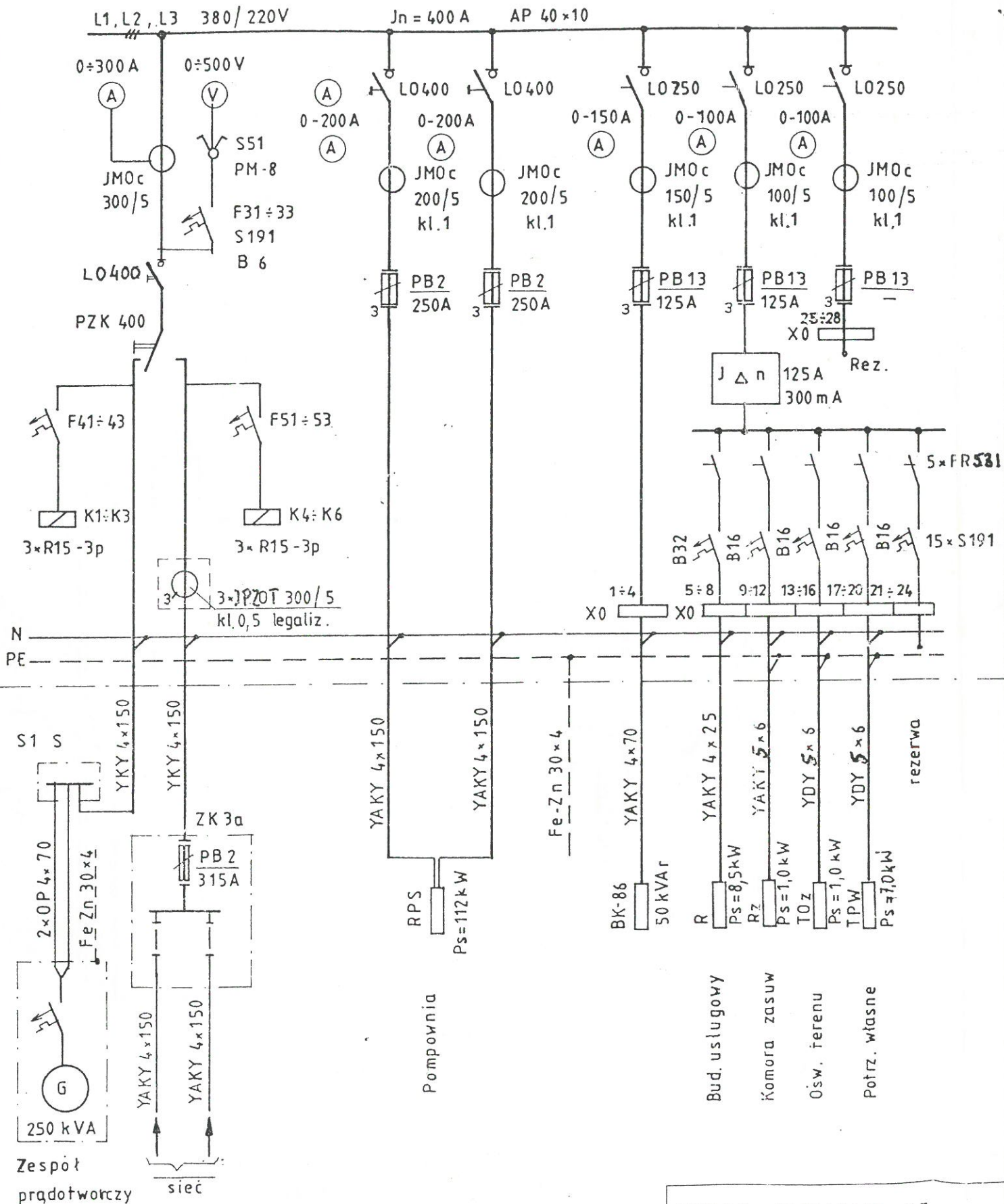


# Schemat rozdzielnicy RGNN

RGNN

Pole Nr 1

Pole Nr 2



Zespół prądotwórczy

S - skrzynka szynowa S2g - 200

UKŁAD SIECIOWY TT

SZYBKIE WYŁĄCZENIE