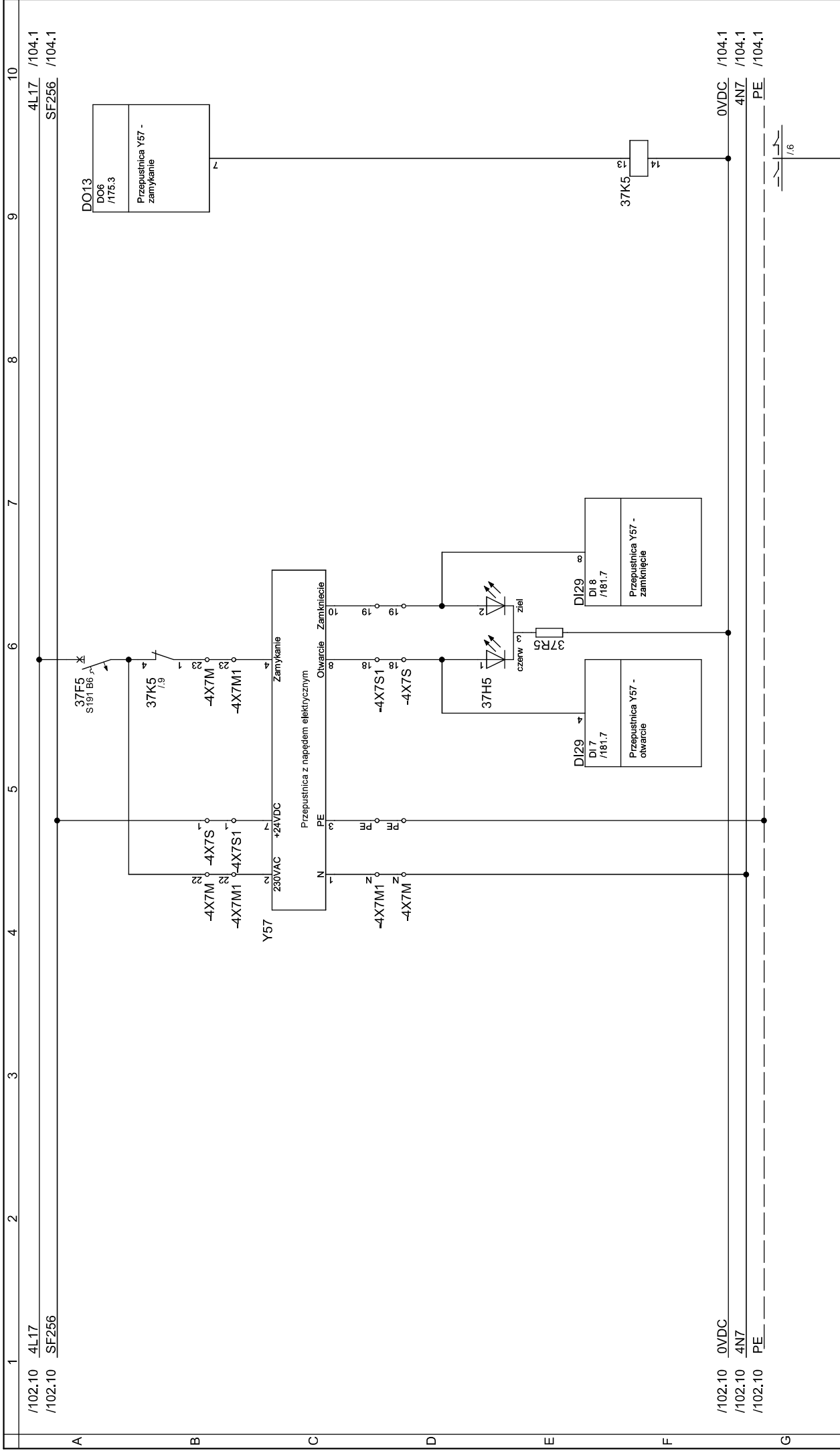
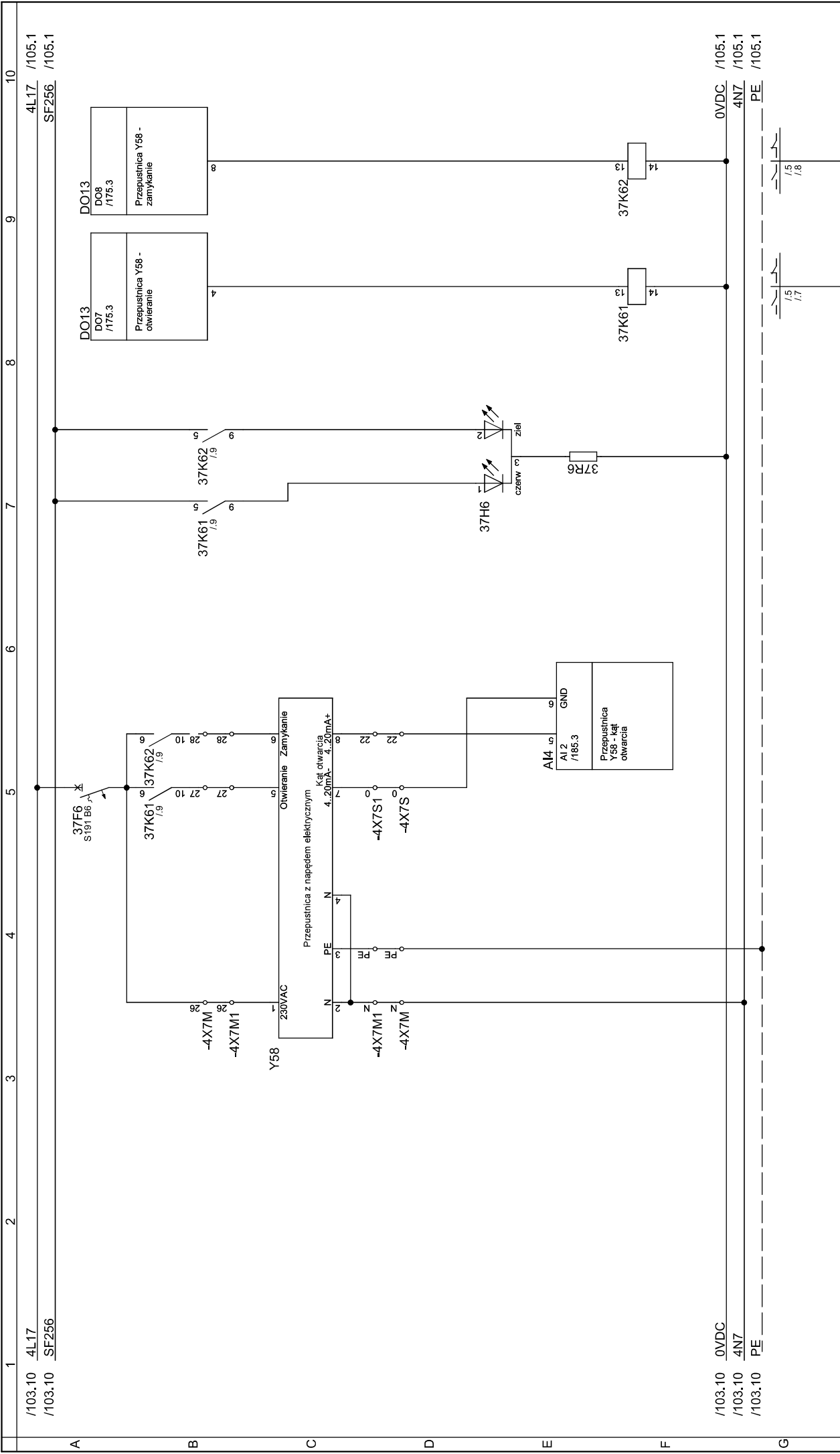


100.10 /100.10	4L17 /SF256	10 /102.1 /102.1	4L17 /SF256	10 /102.1 /102.1	4L17 /SF256	10 /102.1 /102.1	4L17 /SF256	10 /102.1 /102.1	4L17 /SF256	10 /102.1 /102.1																																																															
<table border="1"> <tr> <td colspan="3">Sterowanie przepustnicą Y55</td> <td>Nr. projektu:</td> <td>01/MK/11/2022</td> <td>Strona</td> <td>101</td> </tr> <tr> <td colspan="3">Modernizacja systemu automatyki i sterowania na SUW "Ganiczna" Część A - AKPIA SUW</td> <td>Rysunek nr:</td> <td></td> <td>Skala</td> <td>1:1</td> </tr> <tr> <td colspan="3"></td> <td>Objekt:</td> <td>SUW Graniczna</td> <td>Poprzednia strona</td> <td>100</td> </tr> <tr> <td colspan="3"></td> <td>Branża:</td> <td>AKPIA</td> <td>Następna strona</td> <td>102</td> </tr> <tr> <td colspan="3"></td> <td colspan="2">Tytuł strony</td> <td>Liczba stron</td> <td>242</td> </tr> <tr> <td colspan="3"></td> <td colspan="2">Nazwa projektu</td> <td colspan="2"></td> </tr> <tr> <td colspan="3"></td> <td colspan="2">Biuro projektowe</td> <td colspan="2"></td> </tr> <tr> <td colspan="3"></td> <td colspan="2">Klient</td> <td colspan="2"></td> </tr> <tr> <td colspan="3"></td> <td colspan="2">Data mod.:</td> <td colspan="2">15.04.2023</td> </tr> </table>											Sterowanie przepustnicą Y55			Nr. projektu:	01/MK/11/2022	Strona	101	Modernizacja systemu automatyki i sterowania na SUW "Ganiczna" Część A - AKPIA SUW			Rysunek nr:		Skala	1:1				Objekt:	SUW Graniczna	Poprzednia strona	100				Branża:	AKPIA	Następna strona	102				Tytuł strony		Liczba stron	242				Nazwa projektu							Biuro projektowe							Klient							Data mod.:		15.04.2023	
Sterowanie przepustnicą Y55			Nr. projektu:	01/MK/11/2022	Strona	101																																																																			
Modernizacja systemu automatyki i sterowania na SUW "Ganiczna" Część A - AKPIA SUW			Rysunek nr:		Skala	1:1																																																																			
			Objekt:	SUW Graniczna	Poprzednia strona	100																																																																			
			Branża:	AKPIA	Następna strona	102																																																																			
			Tytuł strony		Liczba stron	242																																																																			
			Nazwa projektu																																																																						
			Biuro projektowe																																																																						
			Klient																																																																						
			Data mod.:		15.04.2023																																																																				



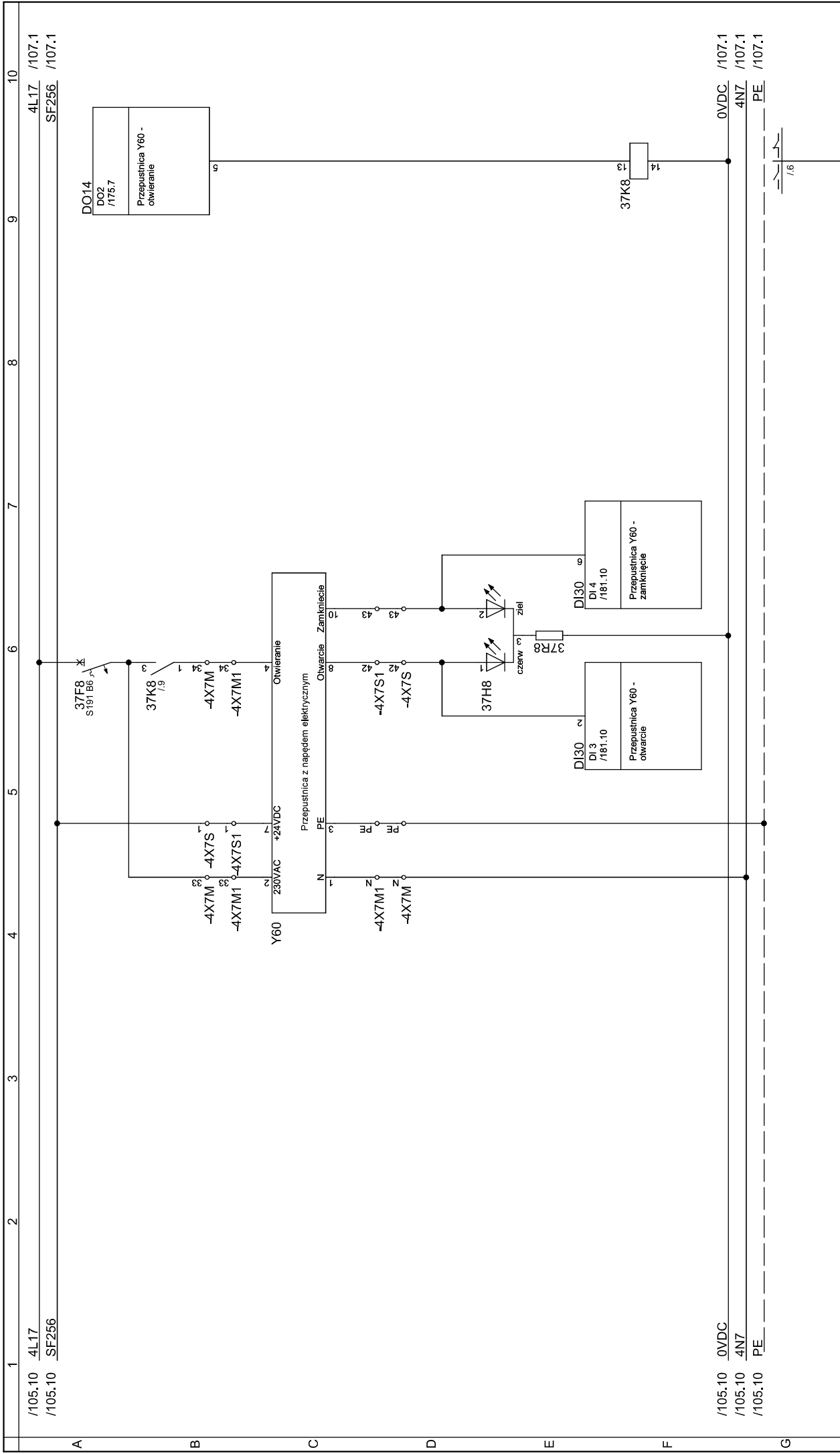


102.10 /102.10	4L17 /SF256	10	4L17 /104.1	SF256 /104.1																									
<table border="1"> <tr> <td>DO13</td> <td>DO6 /175.3</td> <td>Przepuszcznik Y57 - zamykanie</td> </tr> </table>					DO13	DO6 /175.3	Przepuszcznik Y57 - zamykanie																						
DO13	DO6 /175.3	Przepuszcznik Y57 - zamykanie																											
<table border="1"> <tr> <td>DI29</td> <td>D17 /181.7</td> <td>Przepuszcznik Y57 - otwarcie</td> </tr> </table>					DI29	D17 /181.7	Przepuszcznik Y57 - otwarcie																						
DI29	D17 /181.7	Przepuszcznik Y57 - otwarcie																											
<table border="1"> <tr> <td>DI29</td> <td>D18 /181.7</td> <td>Przepuszcznik Y57 - zamykanie</td> </tr> </table>					DI29	D18 /181.7	Przepuszcznik Y57 - zamykanie																						
DI29	D18 /181.7	Przepuszcznik Y57 - zamykanie																											
<table border="1"> <tr> <td>37K5</td> <td>37K5</td> <td>Przepuszcznik Y57 - zamykanie</td> </tr> </table>					37K5	37K5	Przepuszcznik Y57 - zamykanie																						
37K5	37K5	Przepuszcznik Y57 - zamykanie																											
<table border="1"> <tr> <td>37H5</td> <td>37H5</td> <td>Przepuszcznik Y57 - otwarcie</td> </tr> </table>					37H5	37H5	Przepuszcznik Y57 - otwarcie																						
37H5	37H5	Przepuszcznik Y57 - otwarcie																											
<table border="1"> <tr> <td>37F5</td> <td>37F5</td> <td>Przepuszcznik Y57 - otwarcie</td> </tr> </table>					37F5	37F5	Przepuszcznik Y57 - otwarcie																						
37F5	37F5	Przepuszcznik Y57 - otwarcie																											
<table border="1"> <tr> <td>4N7</td> <td>4N7</td> <td>Przepuszcznik Y57 - otwarcie</td> </tr> </table>					4N7	4N7	Przepuszcznik Y57 - otwarcie																						
4N7	4N7	Przepuszcznik Y57 - otwarcie																											
<table border="1"> <tr> <td>PE</td> <td>PE</td> <td>Przepuszcznik Y57 - otwarcie</td> </tr> </table>					PE	PE	Przepuszcznik Y57 - otwarcie																						
PE	PE	Przepuszcznik Y57 - otwarcie																											
<table border="1"> <tr> <td>0VDC</td> <td>0VDC</td> <td>Przepuszcznik Y57 - otwarcie</td> </tr> </table>					0VDC	0VDC	Przepuszcznik Y57 - otwarcie																						
0VDC	0VDC	Przepuszcznik Y57 - otwarcie																											
<table border="1"> <tr> <td>Y57</td> <td>Y57</td> <td>Przepuszcznik Y57 - otwarcie</td> </tr> </table>					Y57	Y57	Przepuszcznik Y57 - otwarcie																						
Y57	Y57	Przepuszcznik Y57 - otwarcie																											
<table border="1"> <tr> <td>230VAC</td> <td>230VAC</td> <td>Przepuszcznik Y57 - otwarcie</td> </tr> </table>					230VAC	230VAC	Przepuszcznik Y57 - otwarcie																						
230VAC	230VAC	Przepuszcznik Y57 - otwarcie																											
<table border="1"> <tr> <td>+24VDC</td> <td>+24VDC</td> <td>Przepuszcznik Y57 - otwarcie</td> </tr> </table>					+24VDC	+24VDC	Przepuszcznik Y57 - otwarcie																						
+24VDC	+24VDC	Przepuszcznik Y57 - otwarcie																											
<table border="1"> <tr> <td>N</td> <td>N</td> <td>Przepuszcznik Y57 - otwarcie</td> </tr> </table>					N	N	Przepuszcznik Y57 - otwarcie																						
N	N	Przepuszcznik Y57 - otwarcie																											
<table border="1"> <tr> <td>PE</td> <td>PE</td> <td>Przepuszcznik Y57 - otwarcie</td> </tr> </table>					PE	PE	Przepuszcznik Y57 - otwarcie																						
PE	PE	Przepuszcznik Y57 - otwarcie																											
<table border="1"> <tr> <td>Z</td> <td>Z</td> <td>Przepuszcznik Y57 - otwarcie</td> </tr> </table>					Z	Z	Przepuszcznik Y57 - otwarcie																						
Z	Z	Przepuszcznik Y57 - otwarcie																											
<table border="1"> <tr> <td>10</td> <td>10</td> <td>Przepuszcznik Y57 - otwarcie</td> </tr> </table>					10	10	Przepuszcznik Y57 - otwarcie																						
10	10	Przepuszcznik Y57 - otwarcie																											
<table border="1"> <tr> <td>19</td> <td>19</td> <td>Przepuszcznik Y57 - otwarcie</td> </tr> </table>					19	19	Przepuszcznik Y57 - otwarcie																						
19	19	Przepuszcznik Y57 - otwarcie																											
<table border="1"> <tr> <td>18</td> <td>18</td> <td>Przepuszcznik Y57 - otwarcie</td> </tr> </table>					18	18	Przepuszcznik Y57 - otwarcie																						
18	18	Przepuszcznik Y57 - otwarcie																											
<table border="1"> <tr> <td>16</td> <td>16</td> <td>Przepuszcznik Y57 - otwarcie</td> </tr> </table>					16	16	Przepuszcznik Y57 - otwarcie																						
16	16	Przepuszcznik Y57 - otwarcie																											
<table border="1"> <tr> <td>15</td> <td>15</td> <td>Przepuszcznik Y57 - otwarcie</td> </tr> </table>					15	15	Przepuszcznik Y57 - otwarcie																						
15	15	Przepuszcznik Y57 - otwarcie																											
<table border="1"> <tr> <td>14</td> <td>14</td> <td>Przepuszcznik Y57 - otwarcie</td> </tr> </table>					14	14	Przepuszcznik Y57 - otwarcie																						
14	14	Przepuszcznik Y57 - otwarcie																											
<table border="1"> <tr> <td>13</td> <td>13</td> <td>Przepuszcznik Y57 - otwarcie</td> </tr> </table>					13	13	Przepuszcznik Y57 - otwarcie																						
13	13	Przepuszcznik Y57 - otwarcie																											
<table border="1"> <tr> <td>12</td> <td>12</td> <td>Przepuszcznik Y57 - otwarcie</td> </tr> </table>					12	12	Przepuszcznik Y57 - otwarcie																						
12	12	Przepuszcznik Y57 - otwarcie																											
<table border="1"> <tr> <td>11</td> <td>11</td> <td>Przepuszcznik Y57 - otwarcie</td> </tr> </table>					11	11	Przepuszcznik Y57 - otwarcie																						
11	11	Przepuszcznik Y57 - otwarcie																											
<table border="1"> <tr> <td>10</td> <td>10</td> <td>Przepuszcznik Y57 - otwarcie</td> </tr> </table>					10	10	Przepuszcznik Y57 - otwarcie																						
10	10	Przepuszcznik Y57 - otwarcie																											
<table border="1"> <tr> <td>9</td> <td>9</td> <td>Przepuszcznik Y57 - otwarcie</td> </tr> </table>					9	9	Przepuszcznik Y57 - otwarcie																						
9	9	Przepuszcznik Y57 - otwarcie																											
<table border="1"> <tr> <td>8</td> <td>8</td> <td>Przepuszcznik Y57 - otwarcie</td> </tr> </table>					8	8	Przepuszcznik Y57 - otwarcie																						
8	8	Przepuszcznik Y57 - otwarcie																											
<table border="1"> <tr> <td>7</td> <td>7</td> <td>Przepuszcznik Y57 - otwarcie</td> </tr> </table>					7	7	Przepuszcznik Y57 - otwarcie																						
7	7	Przepuszcznik Y57 - otwarcie																											
<table border="1"> <tr> <td>6</td> <td>6</td> <td>Przepuszcznik Y57 - otwarcie</td> </tr> </table>					6	6	Przepuszcznik Y57 - otwarcie																						
6	6	Przepuszcznik Y57 - otwarcie																											
<table border="1"> <tr> <td>5</td> <td>5</td> <td>Przepuszcznik Y57 - otwarcie</td> </tr> </table>					5	5	Przepuszcznik Y57 - otwarcie																						
5	5	Przepuszcznik Y57 - otwarcie																											
<table border="1"> <tr> <td>4</td> <td>4</td> <td>Przepuszcznik Y57 - otwarcie</td> </tr> </table>					4	4	Przepuszcznik Y57 - otwarcie																						
4	4	Przepuszcznik Y57 - otwarcie																											
<table border="1"> <tr> <td>3</td> <td>3</td> <td>Przepuszcznik Y57 - otwarcie</td> </tr> </table>					3	3	Przepuszcznik Y57 - otwarcie																						
3	3	Przepuszcznik Y57 - otwarcie																											
<table border="1"> <tr> <td>2</td> <td>2</td> <td>Przepuszcznik Y57 - otwarcie</td> </tr> </table>					2	2	Przepuszcznik Y57 - otwarcie																						
2	2	Przepuszcznik Y57 - otwarcie																											
<table border="1"> <tr> <td>1</td> <td>1</td> <td>Przepuszcznik Y57 - otwarcie</td> </tr> </table>					1	1	Przepuszcznik Y57 - otwarcie																						
1	1	Przepuszcznik Y57 - otwarcie																											
<table border="1"> <tr> <td>103</td> <td>01/MK/11/2022</td> <td>Nr. projektu:</td> <td>Strona</td> <td>103</td> </tr> <tr> <td>1:1</td> <td></td> <td>Rysunek nr:</td> <td>Skala</td> <td>1:1</td> </tr> <tr> <td>102</td> <td>SUW Graniczna</td> <td>Objekt:</td> <td>Poprzednia strona</td> <td>102</td> </tr> <tr> <td>104</td> <td>AKPIA</td> <td>Branża:</td> <td>Następna strona</td> <td>104</td> </tr> <tr> <td>242</td> <td></td> <td></td> <td>Liczba stron</td> <td>242</td> </tr> </table>					103	01/MK/11/2022	Nr. projektu:	Strona	103	1:1		Rysunek nr:	Skala	1:1	102	SUW Graniczna	Objekt:	Poprzednia strona	102	104	AKPIA	Branża:	Następna strona	104	242			Liczba stron	242
103	01/MK/11/2022	Nr. projektu:	Strona	103																									
1:1		Rysunek nr:	Skala	1:1																									
102	SUW Graniczna	Objekt:	Poprzednia strona	102																									
104	AKPIA	Branża:	Następna strona	104																									
242			Liczba stron	242																									
Data mod.: 15.04.2023		Klient		Biuro projektowe		Nazwa projektu		Tytuł strony																					
Modernizacja systemu automatyki i sterowania na SUW "Graniczna" Część A - AKPIA SUW					Sterowanie przepuszcznią Y57																								

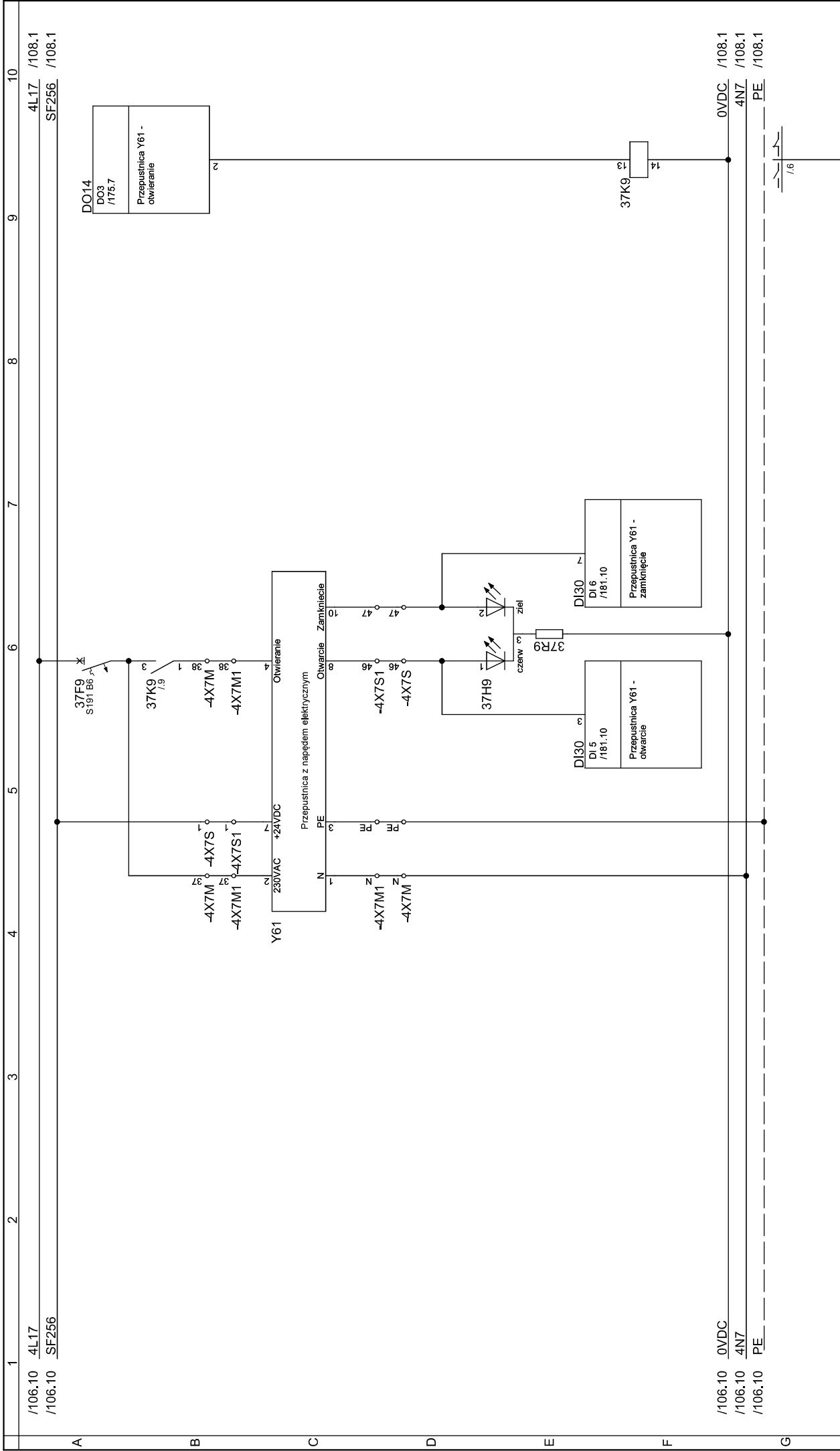


/103.10 /103.10	4L17	4L17	10								
	SF256	SF256	105.1								
Modernizacja systemu automatyki i sterowania na SUW "Graniczna" Część A - AKPIA SUW			Sterowanie przepuszcznicą Y58			Nr. projektu:			01/MK/11/2022	Strona	104
						Rysunek nr:			Skala	1:1	
						Obiekt:			SUW Graniczna	Poprzednia strona	103
						Branża:			AKPIA	Następna strona	105
						Nazwa projektu			Tytuł strony	Liczba stron	242
						Biuro projektowe			Klient	Data mod.:	15.04.2023





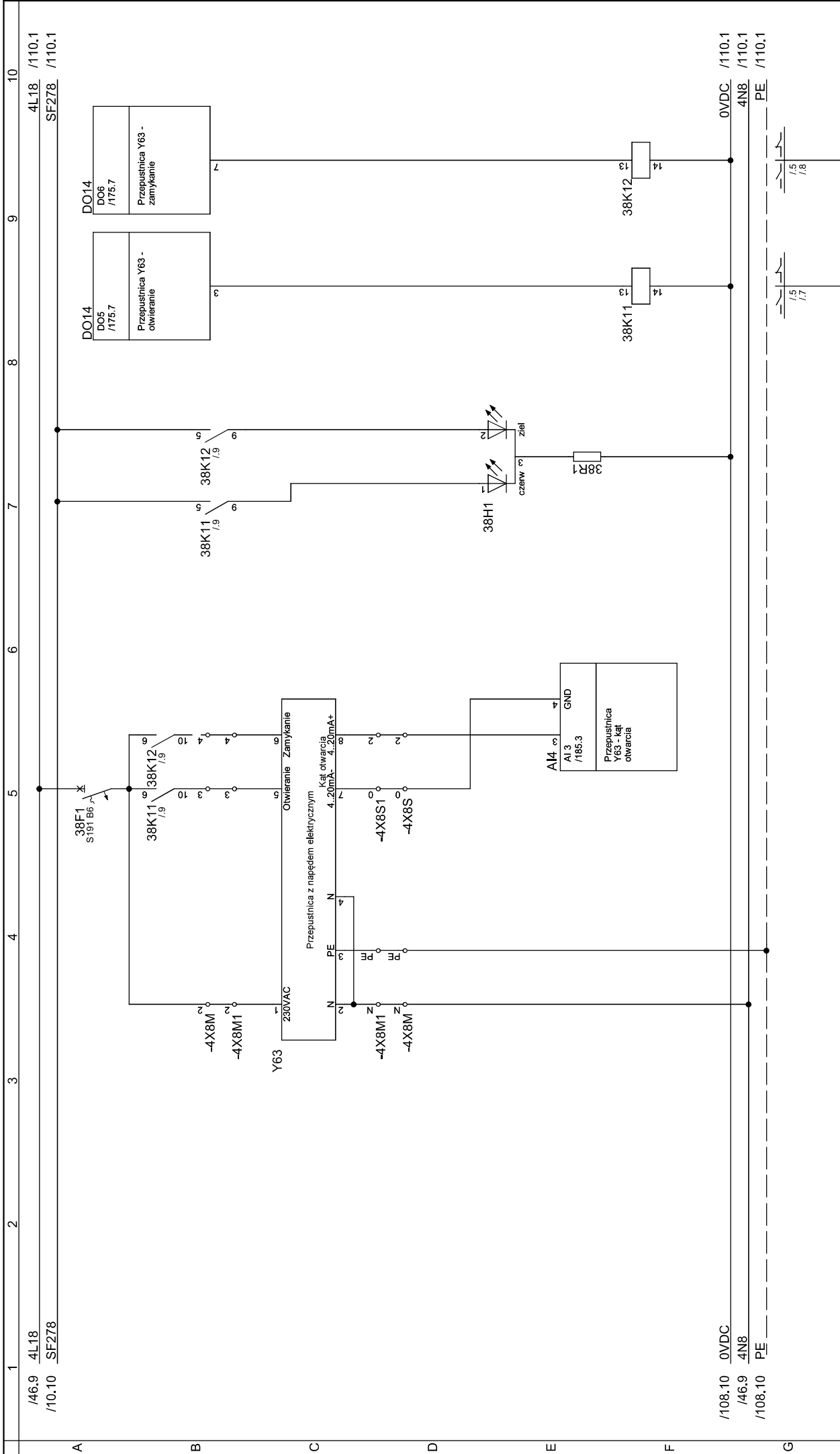
105.10 /105.10	4L17 /SF256	10	4L17 /107.1 SF256 /107.1																				
<table border="1"> <tr> <td>DO14</td> <td>DO2 /175.7</td> </tr> <tr> <td colspan="2">Przepuszcznica Y60 - otwieranie</td> </tr> </table>				DO14	DO2 /175.7	Przepuszcznica Y60 - otwieranie																	
DO14	DO2 /175.7																						
Przepuszcznica Y60 - otwieranie																							
<table border="1"> <tr> <td>DI30</td> <td>DI3 /181.10</td> <td>Przepuszcznica Y60 - otwarcie</td> </tr> <tr> <td>DI30</td> <td>DI4 /181.10</td> <td>Przepuszcznica Y60 - zamknięcie</td> </tr> </table>				DI30	DI3 /181.10	Przepuszcznica Y60 - otwarcie	DI30	DI4 /181.10	Przepuszcznica Y60 - zamknięcie														
DI30	DI3 /181.10	Przepuszcznica Y60 - otwarcie																					
DI30	DI4 /181.10	Przepuszcznica Y60 - zamknięcie																					
<table border="1"> <tr> <td>37K8</td> <td>1</td> <td>2</td> <td>4</td> </tr> </table>				37K8	1	2	4																
37K8	1	2	4																				
<table border="1"> <tr> <td>0VDC</td> <td>107.1</td> </tr> <tr> <td>4N7</td> <td>107.1</td> </tr> <tr> <td>PE</td> <td>107.1</td> </tr> </table>				0VDC	107.1	4N7	107.1	PE	107.1														
0VDC	107.1																						
4N7	107.1																						
PE	107.1																						
<table border="1"> <tr> <td>106</td> <td>Strona</td> <td>01/MK/11/2022</td> <td>Nr. projektu:</td> </tr> <tr> <td>1:1</td> <td>Skala</td> <td></td> <td>Rysunek nr.:</td> </tr> <tr> <td>105</td> <td>Poprzednia strona</td> <td>SUW Graniczna</td> <td>Objekt:</td> </tr> <tr> <td>107</td> <td>Następna strona</td> <td>AKPIA</td> <td>Branża:</td> </tr> <tr> <td>242</td> <td>Liczba stron</td> <td></td> <td></td> </tr> </table>				106	Strona	01/MK/11/2022	Nr. projektu:	1:1	Skala		Rysunek nr.:	105	Poprzednia strona	SUW Graniczna	Objekt:	107	Następna strona	AKPIA	Branża:	242	Liczba stron		
106	Strona	01/MK/11/2022	Nr. projektu:																				
1:1	Skala		Rysunek nr.:																				
105	Poprzednia strona	SUW Graniczna	Objekt:																				
107	Następna strona	AKPIA	Branża:																				
242	Liczba stron																						
Modernizacja systemu automatyki i sterowania na SUW "Graniczna" Część A - AKPIA SUW		Sterowanie przepuszcznicą Y60																					
Nazwa projektu		Tytuł strony																					
Biuro projektowe		Klient																					
Data mod.:		15.04.2023																					



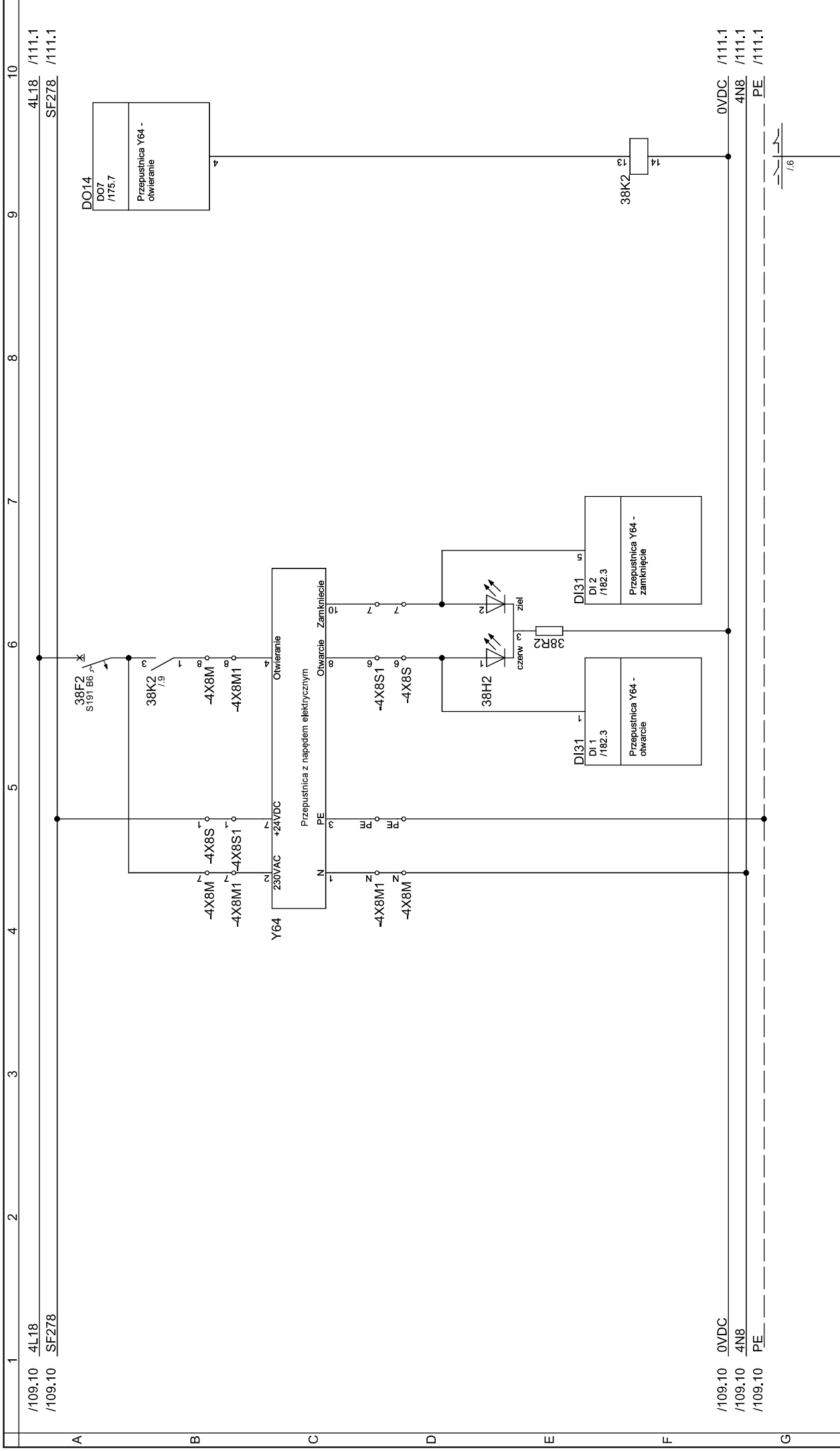
106.10 /106.10	4L17 SF256	106.10 /106.10	4L17 SF256	106.10 /106.10	4L17 SF256	106.10 /106.10	4L17 SF256	106.10 /106.10	4L17 SF256
Modernizacja systemu automatyki i sterowania na SUW "Graniczna" Część A - AKPIA SUW		Sterowanie przepuszcznicą Y61		Nr. projektu: 01/MK/11/2022		Strona 107			
				Rysunek nr: 1:1		Skala 1:1			
				Objekt: SUW Graniczna		Poprzednia strona 106			
				Branża: AKPIA		Następna strona 108			
Data mod.: 15.04.2023		Klient		Nazwa projektu		Tytuł strony		Liczba stron 242	
		Biuro projektowe							





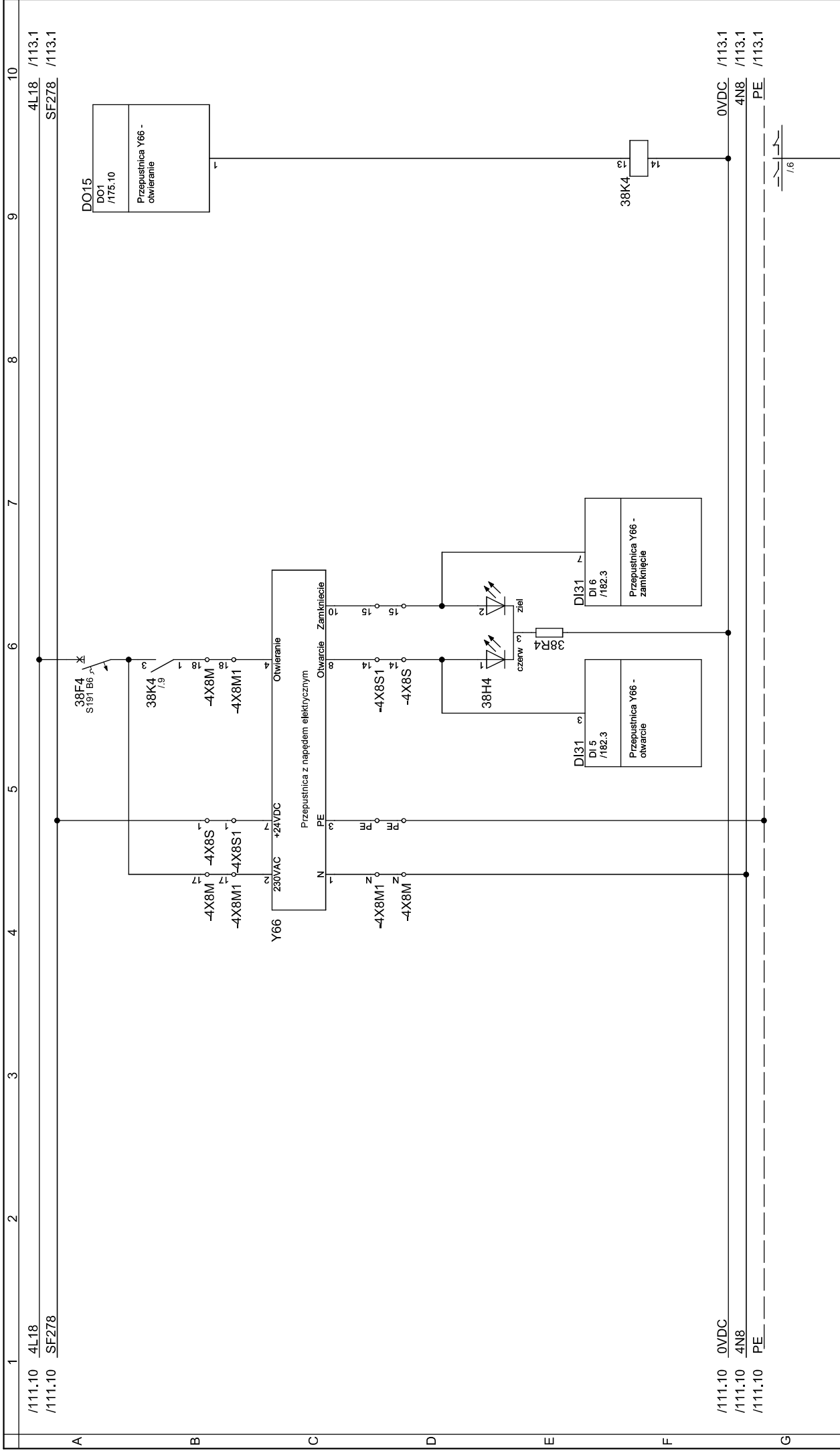


/108.10	0VDC	/46.9	4N8	/108.10	PE	109	Nr. projektu: 01/MK/11/2022		Strona		
							1:1		Skala		
						Rysunek nr:		SUW Graniczna		Poprzednia strona	
						Obiekt:		AKPIA		Następna strona	
						Branża:				Liczba stron	
						Tytuł strony		Nazwa projektu		Biuro projektowe	
						Klient		17.04.2023		Data mod.:	
						Tytuł strony		SUW Graniczna		Rysunek nr:	
						Tytuł strony		AKPIA		Obiekt:	
						Tytuł strony		SUW Graniczna		Obiekt:	
						Tytuł strony		AKPIA		Obiekt:	
						Tytuł strony		SUW Graniczna		Obiekt:	
						Tytuł strony		AKPIA		Obiekt:	
						Tytuł strony		SUW Graniczna		Obiekt:	
						Tytuł strony		AKPIA		Obiekt:	
						Tytuł strony		SUW Graniczna		Obiekt:	
						Tytuł strony		AKPIA		Obiekt:	
						Tytuł strony		SUW Graniczna		Obiekt:	
						Tytuł strony		AKPIA		Obiekt:	
						Tytuł strony		SUW Graniczna		Obiekt:	
						Tytuł strony		AKPIA		Obiekt:	
						Tytuł strony		SUW Graniczna		Obiekt:	
						Tytuł strony		AKPIA		Obiekt:	
						Tytuł strony		SUW Graniczna		Obiekt:	
						Tytuł strony		AKPIA		Obiekt:	
						Tytuł strony		SUW Graniczna		Obiekt:	
						Tytuł strony		AKPIA		Obiekt:	
						Tytuł strony		SUW Graniczna		Obiekt:	
						Tytuł strony		AKPIA		Obiekt:	
						Tytuł strony		SUW Graniczna		Obiekt:	
						Tytuł strony		AKPIA		Obiekt:	
						Tytuł strony		SUW Graniczna		Obiekt:	
						Tytuł strony		AKPIA		Obiekt:	
						Tytuł strony		SUW Graniczna		Obiekt:	
						Tytuł strony		AKPIA		Obiekt:	
						Tytuł strony		SUW Graniczna		Obiekt:	
						Tytuł strony		AKPIA		Obiekt:	
						Tytuł strony		SUW Graniczna		Obiekt:	
						Tytuł strony		AKPIA		Obiekt:	
						Tytuł strony		SUW Graniczna		Obiekt:	
						Tytuł strony		AKPIA		Obiekt:	
						Tytuł strony		SUW Graniczna		Obiekt:	
						Tytuł strony		AKPIA		Obiekt:	
						Tytuł strony		SUW Graniczna		Obiekt:	
						Tytuł strony		AKPIA		Obiekt:	
						Tytuł strony		SUW Graniczna		Obiekt:	
						Tytuł strony		AKPIA		Obiekt:	
						Tytuł strony		SUW Graniczna		Obiekt:	
						Tytuł strony		AKPIA		Obiekt:	
						Tytuł strony		SUW Graniczna		Obiekt:	
						Tytuł strony		AKPIA		Obiekt:	
						Tytuł strony		SUW Graniczna		Obiekt:	
						Tytuł strony		AKPIA		Obiekt:	
						Tytuł strony		SUW Graniczna		Obiekt:	
						Tytuł strony		AKPIA		Obiekt:	
						Tytuł strony		SUW Graniczna		Obiekt:	
						Tytuł strony		AKPIA		Obiekt:	
						Tytuł strony		SUW Graniczna		Obiekt:	
						Tytuł strony		AKPIA		Obiekt:	
						Tytuł strony		SUW Graniczna		Obiekt:	
						Tytuł strony		AKPIA		Obiekt:	
						Tytuł strony		SUW Graniczna		Obiekt:	
						Tytuł strony		AKPIA		Obiekt:	
						Tytuł strony		SUW Graniczna		Obiekt:	
						Tytuł strony		AKPIA		Obiekt:	
						Tytuł strony		SUW Graniczna		Obiekt:	
						Tytuł strony		AKPIA		Obiekt:	
						Tytuł strony		SUW Graniczna		Obiekt:	
						Tytuł strony		AKPIA		Obiekt:	
						Tytuł strony		SUW Graniczna		Obiekt:	
						Tytuł strony		AKPIA		Obiekt:	
						Tytuł strony		SUW Graniczna		Obiekt:	
						Tytuł strony		AKPIA		Obiekt:	
						Tytuł strony		SUW Graniczna		Obiekt:	
						Tytuł strony		AKPIA		Obiekt:	
						Tytuł strony		SUW Graniczna		Obiekt:	
						Tytuł strony		AKPIA		Obiekt:	
						Tytuł strony		SUW Graniczna		Obiekt:	
						Tytuł strony		AKPIA		Obiekt:	
						Tytuł strony		SUW Graniczna		Obiekt:	
						Tytuł strony		AKPIA		Obiekt:	
						Tytuł strony		SUW Graniczna		Obiekt:	
						Tytuł strony		AKPIA		Obiekt:	
						Tytuł strony		SUW Graniczna		Obiekt:	
						Tytuł strony		AKPIA		Obiekt:	
						Tytuł strony		SUW Graniczna		Obiekt:	
						Tytuł strony		AKPIA		Obiekt:	
						Tytuł strony		SUW Graniczna		Obiekt:	
						Tytuł strony		AKPIA		Obiekt:	
						Tytuł strony		SUW Graniczna		Obiekt:	
						Tytuł strony		AKPIA		Obiekt:	
						Tytuł strony		SUW Graniczna		Obiekt:	
						Tytuł strony		AKPIA		Obiekt:	
						Tytuł strony		SUW Graniczna		Obiekt:	
						Tytuł strony		AKPIA		Obiekt:	
						Tytuł strony		SUW Graniczna		Obiekt:	
						Tytuł strony		AKPIA		Obiekt:	
						Tytuł strony		SUW Graniczna		Obiekt:	
						Tytuł strony		AKPIA		Obiekt:	
						Tytuł strony		SUW Graniczna		Obiekt:	
						Tytuł strony		AKPIA		Obiekt:	
						Tytuł strony		SUW Graniczna		Obiekt:	
						Tytuł strony		AKPIA		Obiekt:	
						Tytuł strony		SUW Graniczna		Obiekt:	
						Tytuł strony		AKPIA		Obiekt:	
						Tytuł strony		SUW Graniczna		Obiekt:	
						Tytuł strony		AKPIA		Obiekt:	
						Tytuł strony		SUW Graniczna		Obiekt:	
						Tytuł strony		AKPIA		Obiekt:	
						Tytuł strony		SUW Graniczna		Obiekt:	
						Tytuł strony		AKPIA		Obiekt:	
						Tytuł strony		SUW Graniczna		Obiekt:	
						Tytuł strony		AKPIA		Obiekt:	
						Tytuł strony		SUW Graniczna		Obiekt:	
						Tytuł strony		AKPIA		Obiekt:	
						Tytuł strony		SUW Graniczna		Obiekt:	
						Tytuł strony		AKPIA		Obiekt:	
						Tytuł strony		SUW Graniczna		Obiekt:	
						Tytuł strony		AKPIA		Obiekt:	
						Tytuł strony		SUW Graniczna		Obiekt:	
						Tytuł strony		AKPIA		Obiekt:	
						Tytuł strony		SUW Graniczna		Obiekt:	
						Tytuł strony		AKPIA		Obiekt:	
						Tytuł strony		SUW Graniczna		Obiekt:	
						Tytuł strony		AKPIA		Obiekt:	
						Tytuł strony		SUW Graniczna		Obiekt:	
						Tytuł strony		AKPIA		Obiekt:	
						Tytuł strony		SUW Graniczna		Obiekt:	
						Tytuł strony		AKPIA		Obiekt:	
						Tytuł strony		SUW Graniczna		Obiekt:	
						Tytuł strony		AKPIA		Obiekt:	
						Tytuł strony		SUW Graniczna		Obiekt:	
						Tytuł strony		AKPIA		Obiekt:	
						Tytuł strony		SUW Graniczna		Obiekt:	
						Tytuł strony		AKPIA		Obiekt:	
						Tytuł strony		SUW Graniczna		Obiekt:	
						Tytuł strony		AKPIA		Obiekt:	
						Tytuł strony		SUW Graniczna		Obiekt:	
						Tytuł strony		AKPIA		Obiekt:	
						Tytuł strony		SUW Graniczna		Obiekt:	
						Tytuł strony		AKPIA		Obiekt:	
						Tytuł strony		SUW Graniczna		Obiekt:	
						Tytuł strony		AKPIA		Obiekt:	
						Tytuł strony		SUW Graniczna		Obiekt:	
						Tytuł strony		AKPIA		Obiekt:	
						Tytuł strony		SUW Graniczna		Obiekt:	
						Tytuł strony		AKPIA		Obiekt:	
						Tytuł strony		SUW Graniczna		Obiekt:	
						Tytuł strony		AKPIA		Obiekt:	
						Tytuł strony		SUW Graniczna		Obiekt:	
						Tytuł strony		AKPIA		Obiekt:	
						Tytuł strony		SUW Graniczna		Obiekt:	
						Tytuł strony		AKPIA		Obiekt:	
						Tytuł strony		SUW Graniczna		Obiekt:	
						Tytuł strony		AKPIA		Obiekt:	
						Tytuł strony		SUW Graniczna		Obiekt:	
						Tytuł strony		AKPIA		Obiekt:	
						Tytuł strony		SUW Graniczna		Obiekt:	
						Tytuł strony		AKPIA		Obiekt:	
						Tytuł strony		SUW Graniczna		Obiekt:	
						Tytuł strony		AKPIA		Obiekt:	
						Tytuł strony		SUW Graniczna		Obiekt:	
						Tytuł strony		AKPIA		Obiekt:	
						Tytuł strony		SUW Graniczna		Obiekt:	
						Tytuł strony		AKPIA		Obiekt:	
						Tytuł strony		SUW Graniczna		Obiekt:	
						Tytuł strony		AKPIA		Obiekt:	
						Tytuł strony		SUW Graniczna		Obiekt:	
						Tytuł strony		AKPIA		Obiekt:	
						Tytuł strony		SUW Graniczna		Obiekt:	
						Tytuł strony		AKPIA		Obiekt:	
						Tytuł strony		SUW Graniczna		Obiekt:	
						Tytuł strony		AKPIA		Obiekt:	
						Tytuł strony		SUW Graniczna		Obiekt:	
						Tytuł strony		AKPIA		Obiekt:	
						Tytuł strony		SUW Graniczna		Obiekt:	
						Tytuł strony		AKPIA		Obiekt:	
						Tytuł strony		SUW Graniczna		Obiekt:	
						Tytuł strony		AKPIA		Obiekt:	
						Tytuł strony		SUW Graniczna		Obiekt:	
						Tytuł strony		AKPIA		Obiekt:	
						Tytuł strony		SUW Graniczna		Obiekt:	
						Tytuł strony		AKPIA		Obiekt:	
						Tytuł strony		SUW Graniczna		Obiekt:	
						Tytuł strony		AKPIA		Obiekt:	
						Tytuł strony		SUW Graniczna		Obiekt:	
						Tytuł strony		AKPIA		Obiekt:	
						Tytuł strony		SUW Graniczna		Obiekt:	
						Tytuł strony		AKPIA		Obiekt:	
						Tytuł strony		SUW Graniczna		Obiekt:	
						Tytuł strony		AKPIA		Obiekt:	
						Tytuł strony		SUW Graniczna		Obiekt:	
						Tytuł strony		AKPIA		Obiekt:	
						Tytuł strony		SUW Graniczna		Obiekt:	
						Tytuł strony		AKPIA		Obiekt:	
						Tytuł strony		SUW Graniczna		Obiekt:	
						Tytuł strony		AKPIA		Obiekt:	
						Tytuł strony		SUW Graniczna		Obiekt:	
						Tytuł strony		AKPIA		Obiekt:	
						Tytuł strony		SUW Graniczna		Obiekt:	
						Tytuł strony		AKPIA		Obiekt:	
						Tytuł strony		SUW Graniczna		Obiekt:	
						Tytuł strony		AKPIA		Obiekt:	
						Tytuł strony		SUW Graniczna		Obiekt:	
						Tytuł strony		AKPIA		Obiekt:	
						Tytuł strony		SUW Graniczna		Obiekt:	
						Tytuł strony		AKPIA		Obiekt:	
						Tytuł strony		SUW Graniczna		Obiekt:	
						Tytuł strony		AKPIA		Obiekt:	
						Tytuł strony		SUW Graniczna		Obiekt:	
						Tytuł strony		AKPIA		Obiekt:	
						Tytuł strony		SUW Graniczna		Obiekt:	
						Tytuł strony		AKPIA		Obiekt:	
						Tytuł strony		SUW Graniczna		Obiekt:	
						Tytuł strony		AKPIA		Obiekt:	
						Tytuł strony		SUW Graniczna		Obiekt:	
						Tytuł strony		AKPIA		Obiekt:	
						Tytuł strony		SUW Graniczna		Obiekt:	

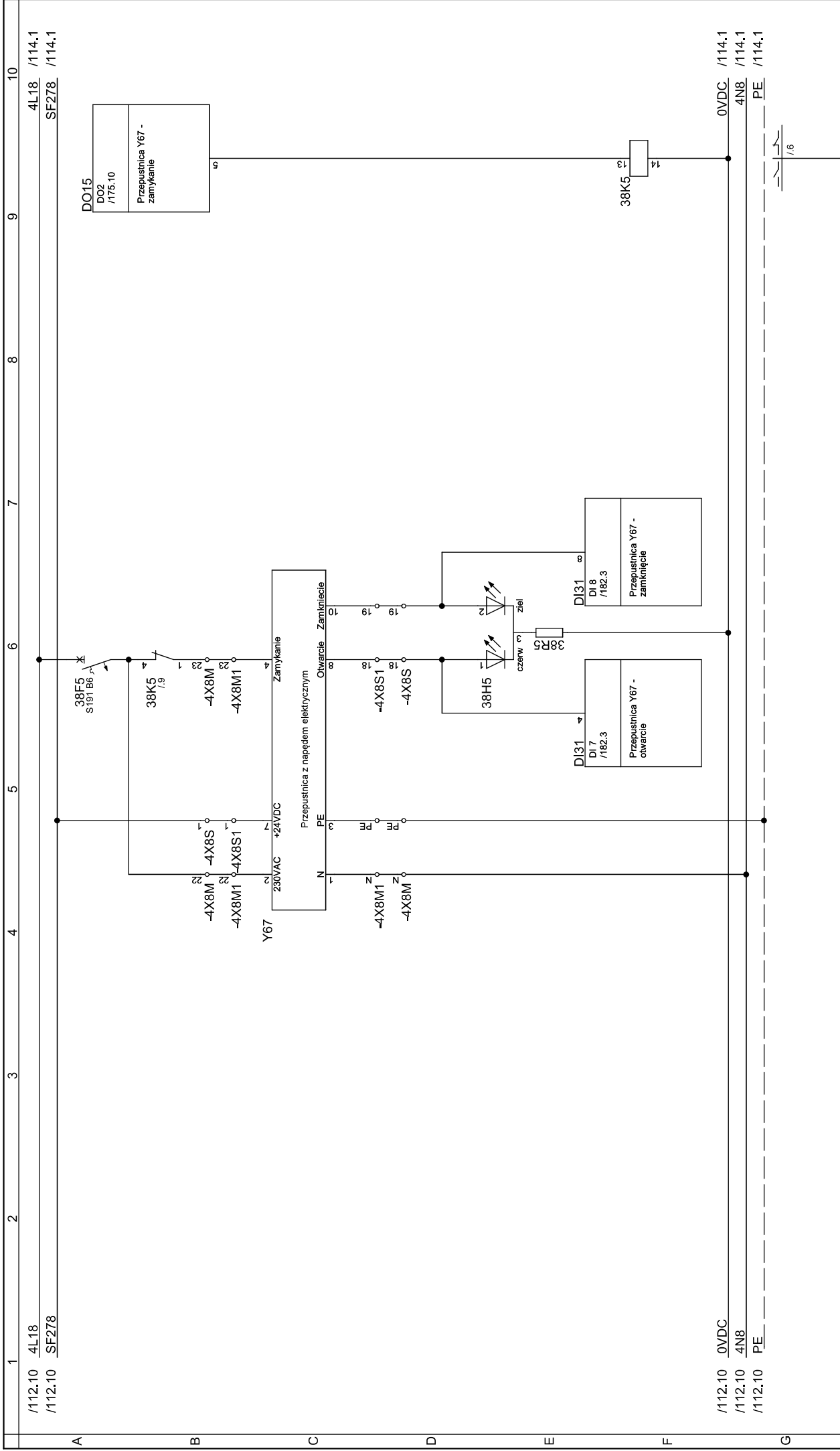


109.10 /109.10	4L18 /SF278	10 /111.1 /111.1	4L18 /SF278	10 /111.1 /111.1																									
<table border="1"> <tr> <td>109.10</td> <td>0VDC</td> <td>110</td> <td>Strona</td> <td>110</td> </tr> <tr> <td>109.10</td> <td>4N8</td> <td>109</td> <td>Skala</td> <td>1:1</td> </tr> <tr> <td>109.10</td> <td>PE</td> <td>111</td> <td>Poprzednia strona</td> <td>109</td> </tr> <tr> <td></td> <td></td> <td></td> <td>Następna strona</td> <td>111</td> </tr> <tr> <td></td> <td></td> <td></td> <td>Liczba stron</td> <td>242</td> </tr> </table>					109.10	0VDC	110	Strona	110	109.10	4N8	109	Skala	1:1	109.10	PE	111	Poprzednia strona	109				Następna strona	111				Liczba stron	242
109.10	0VDC	110	Strona	110																									
109.10	4N8	109	Skala	1:1																									
109.10	PE	111	Poprzednia strona	109																									
			Następna strona	111																									
			Liczba stron	242																									
Modernizacja systemu automatyki i sterowania na SUW "Graniczna" Część A - AKPIA SUW		Sterowanie przepustnicą Y64		Nr. projektu: 01/MK/11/2022																									
Część A - AKPIA SUW		SUW Graniczna		Rysunek nr: 1:1																									
Biuro projektowe		Nazwa projektu		Obiekt: SUW Graniczna																									
Klient		Tytuł strony		Branża: AKPIA																									
15.04.2023		15.04.2023		Nr. projektu: 01/MK/11/2022																									
Data mod.: 15.04.2023		15.04.2023		Rysunek nr: 1:1																									
				Obiekt: SUW Graniczna																									
				Branża: AKPIA																									
				Nr. projektu: 01/MK/11/2022																									
				Rysunek nr: 1:1																									
				Poprzednia strona																									
				Następna strona																									
				Liczba stron																									





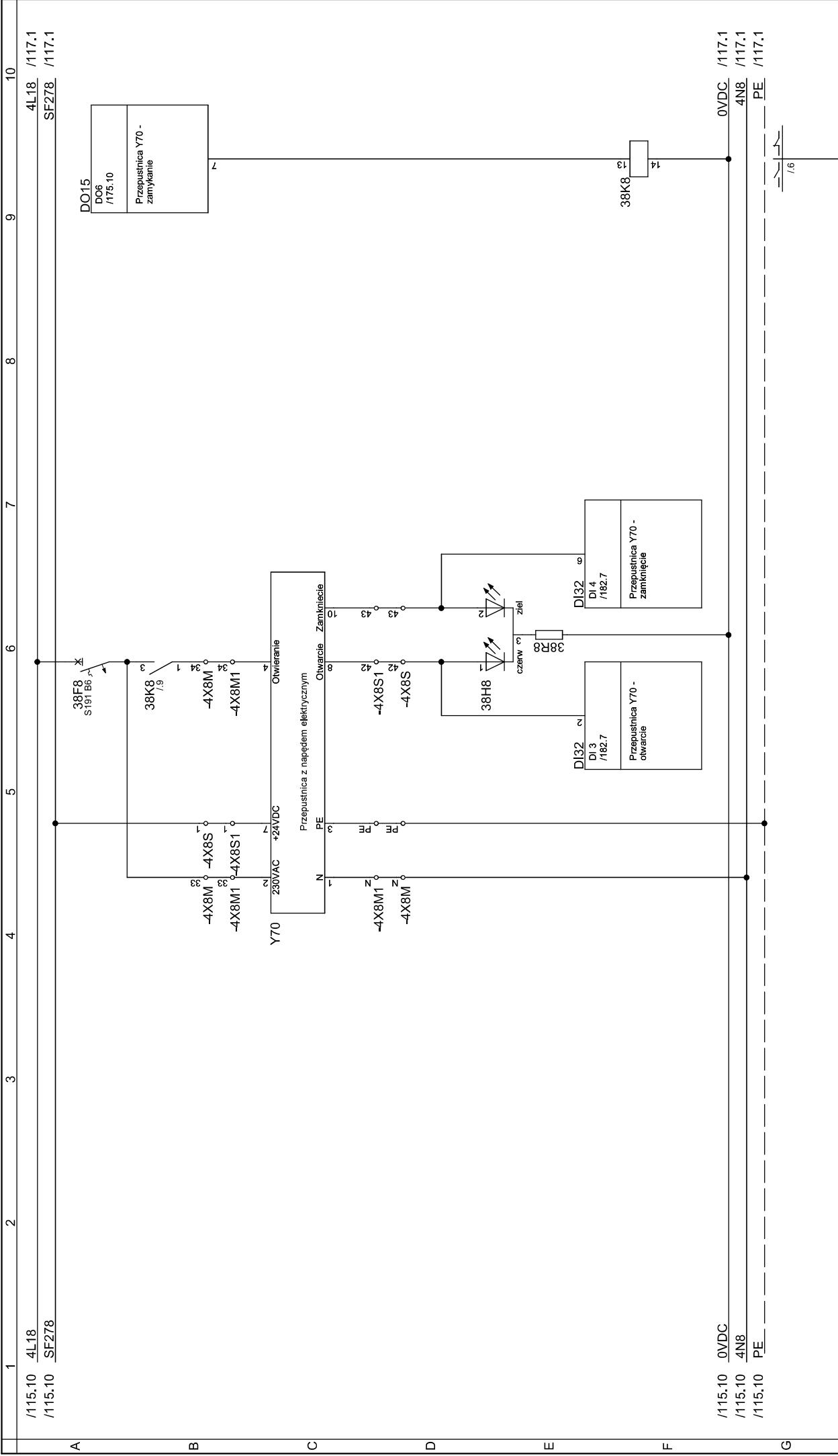
/111.10 /111.10	4L18 SF278	10 /113.1 /113.1	4L18 SF278	10 /113.1 /113.1																																										
<table border="1"> <tr> <td>DO15</td> <td>DO1 /175.10</td> <td>Przepuszcznik Y66 - otwieranie</td> </tr> </table>					DO15	DO1 /175.10	Przepuszcznik Y66 - otwieranie																																							
DO15	DO1 /175.10	Przepuszcznik Y66 - otwieranie																																												
<table border="1"> <tr> <td>DI31</td> <td>DI 5 /182.3</td> <td>Przepuszcznik Y66 - otwarcie</td> </tr> <tr> <td>DI31</td> <td>DI 6 /182.3</td> <td>Przepuszcznik Y66 - zamknięcie</td> </tr> </table>					DI31	DI 5 /182.3	Przepuszcznik Y66 - otwarcie	DI31	DI 6 /182.3	Przepuszcznik Y66 - zamknięcie																																				
DI31	DI 5 /182.3	Przepuszcznik Y66 - otwarcie																																												
DI31	DI 6 /182.3	Przepuszcznik Y66 - zamknięcie																																												
<table border="1"> <tr> <td>38K4</td> <td>14</td> <td>15</td> </tr> </table>					38K4	14	15																																							
38K4	14	15																																												
<table border="1"> <tr> <td>0VDC</td> <td>4N8</td> <td>PE</td> </tr> </table>					0VDC	4N8	PE																																							
0VDC	4N8	PE																																												
<table border="1"> <tr> <td>111.10</td> <td>0VDC</td> <td>112</td> <td>Strona</td> <td>01/MK/11/2022</td> <td>Nr. projektu:</td> <td>112</td> </tr> <tr> <td>111.10</td> <td>4N8</td> <td>111</td> <td>Skala</td> <td></td> <td>Rysunek nr:</td> <td>1:1</td> </tr> <tr> <td>111.10</td> <td>PE</td> <td>113</td> <td>Poprzednia strona</td> <td></td> <td>Objekt:</td> <td>SUW Graniczna</td> </tr> <tr> <td colspan="4"></td> <td></td> <td>Branża:</td> <td>AKPIA</td> </tr> <tr> <td colspan="4"></td> <td></td> <td>Następna strona</td> <td>113</td> </tr> <tr> <td colspan="4"></td> <td></td> <td>Liczba stron</td> <td>242</td> </tr> </table>					111.10	0VDC	112	Strona	01/MK/11/2022	Nr. projektu:	112	111.10	4N8	111	Skala		Rysunek nr:	1:1	111.10	PE	113	Poprzednia strona		Objekt:	SUW Graniczna						Branża:	AKPIA						Następna strona	113						Liczba stron	242
111.10	0VDC	112	Strona	01/MK/11/2022	Nr. projektu:	112																																								
111.10	4N8	111	Skala		Rysunek nr:	1:1																																								
111.10	PE	113	Poprzednia strona		Objekt:	SUW Graniczna																																								
					Branża:	AKPIA																																								
					Następna strona	113																																								
					Liczba stron	242																																								
Modernizacja systemu automatyki i sterowania na SUW "Graniczna" Część A - AKPIA SUW			Sterowanie przepuszcznicą Y66		Tytuł strony																																									
Nazwa projektu			Biuro projektowe		Klient																																									
Data mod.: 15.04.2023																																														



1	2	3	4	5	6	7	8	9	10																																																												
/112.10 /112.10	4L18 SF278								4L18 /114.1 SF278 /114.1																																																												
<table border="1"> <tr> <td colspan="2">Przepuszcznica Y67 - zamknięcie</td> <td colspan="2">Przepuszcznica Y67 - otwarcie</td> <td colspan="2">Przepuszcznica Y67 - zamknięcie</td> <td colspan="2">Przepuszcznica Y67 - zamknięcie</td> <td colspan="2">Przepuszcznica Y67 - zamknięcie</td> </tr> </table>										Przepuszcznica Y67 - zamknięcie		Przepuszcznica Y67 - otwarcie		Przepuszcznica Y67 - zamknięcie		Przepuszcznica Y67 - zamknięcie		Przepuszcznica Y67 - zamknięcie																																																			
Przepuszcznica Y67 - zamknięcie		Przepuszcznica Y67 - otwarcie		Przepuszcznica Y67 - zamknięcie		Przepuszcznica Y67 - zamknięcie		Przepuszcznica Y67 - zamknięcie																																																													
<table border="1"> <tr> <td colspan="2">Modernizacja systemu automatyki i sterowania na SUW "Graniczna" Część A - AKPIA SUW</td> <td colspan="2">Sterowanie przepuszcznicą Y67</td> <td colspan="2">Nr. projektu: 01/MK/11/2022</td> <td colspan="2">Strona 113</td> <td colspan="2"></td> </tr> <tr> <td colspan="2"></td> <td colspan="2"></td> <td colspan="2">Rysunek nr: 1:1</td> <td colspan="2">Skala</td> <td colspan="2"></td> </tr> <tr> <td colspan="2"></td> <td colspan="2"></td> <td colspan="2">Obiekt: SUW Graniczna</td> <td colspan="2">Poprzednia strona 112</td> <td colspan="2"></td> </tr> <tr> <td colspan="2"></td> <td colspan="2"></td> <td colspan="2">Branża: AKPIA</td> <td colspan="2">Następna strona 114</td> <td colspan="2"></td> </tr> <tr> <td colspan="2">Data mod.: 15.04.2023</td> <td colspan="2">Klient</td> <td colspan="2">Nazwa projektu</td> <td colspan="2">Tytuł strony</td> <td colspan="2">Liczba stron 242</td> </tr> <tr> <td colspan="4"></td> <td colspan="2">Biuro projektowe</td> <td colspan="2"></td> <td colspan="2"></td> </tr> </table>										Modernizacja systemu automatyki i sterowania na SUW "Graniczna" Część A - AKPIA SUW		Sterowanie przepuszcznicą Y67		Nr. projektu: 01/MK/11/2022		Strona 113								Rysunek nr: 1:1		Skala								Obiekt: SUW Graniczna		Poprzednia strona 112								Branża: AKPIA		Następna strona 114				Data mod.: 15.04.2023		Klient		Nazwa projektu		Tytuł strony		Liczba stron 242						Biuro projektowe					
Modernizacja systemu automatyki i sterowania na SUW "Graniczna" Część A - AKPIA SUW		Sterowanie przepuszcznicą Y67		Nr. projektu: 01/MK/11/2022		Strona 113																																																															
				Rysunek nr: 1:1		Skala																																																															
				Obiekt: SUW Graniczna		Poprzednia strona 112																																																															
				Branża: AKPIA		Następna strona 114																																																															
Data mod.: 15.04.2023		Klient		Nazwa projektu		Tytuł strony		Liczba stron 242																																																													
				Biuro projektowe																																																																	



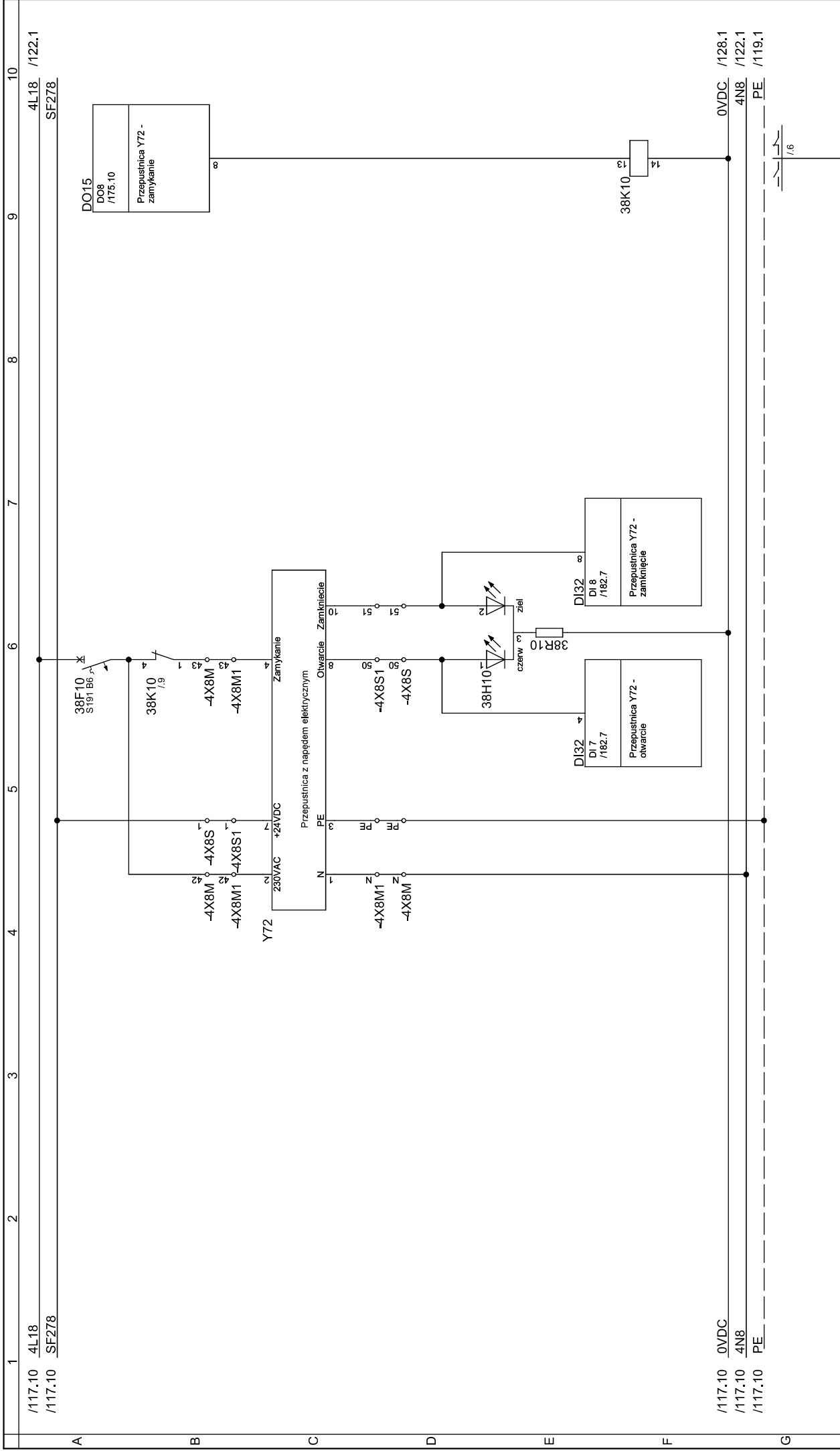




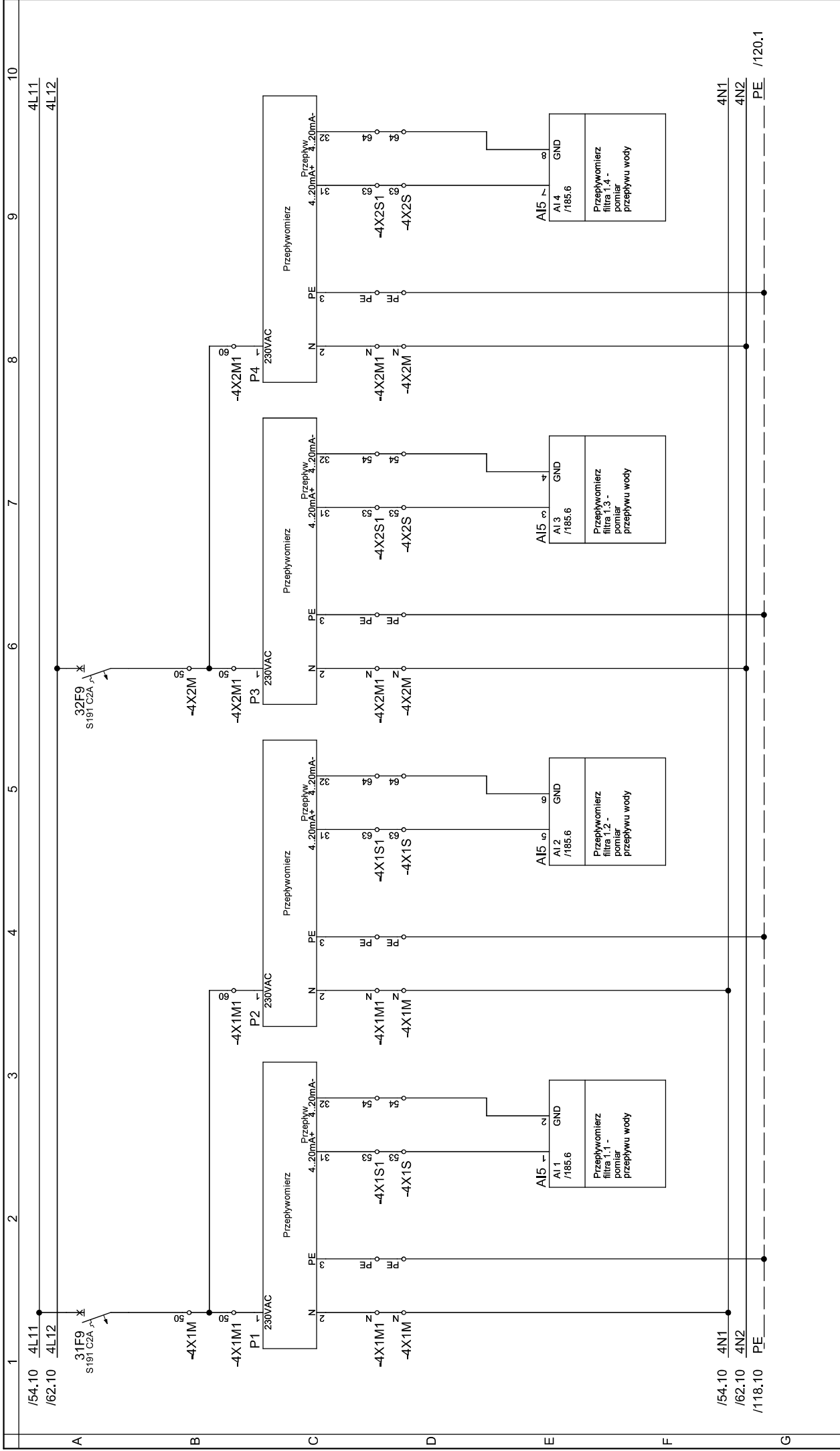
/115.10 /115.10	4L18 SF278	10 /117.1 /117.1	4L18 SF278	10 /117.1 /117.1																									
<table border="1"> <tr> <td>DO15 DO6 /175.10</td> <td>Przepuszcznik Y70 - zamknięcie</td> </tr> </table>					DO15 DO6 /175.10	Przepuszcznik Y70 - zamknięcie																							
DO15 DO6 /175.10	Przepuszcznik Y70 - zamknięcie																												
<table border="1"> <tr> <td>DI32 DI3 /182.7</td> <td>Przepuszcznik Y70 - otwarcie</td> </tr> <tr> <td>DI32 DI4 /182.7</td> <td>Przepuszcznik Y70 - zamknięcie</td> </tr> </table>					DI32 DI3 /182.7	Przepuszcznik Y70 - otwarcie	DI32 DI4 /182.7	Przepuszcznik Y70 - zamknięcie																					
DI32 DI3 /182.7	Przepuszcznik Y70 - otwarcie																												
DI32 DI4 /182.7	Przepuszcznik Y70 - zamknięcie																												
<table border="1"> <tr> <td>0VDC 4N8 PE</td> <td>0VDC 4N8 PE</td> </tr> </table>					0VDC 4N8 PE	0VDC 4N8 PE																							
0VDC 4N8 PE	0VDC 4N8 PE																												
<table border="1"> <tr> <td>116</td> <td>Strona</td> <td>01/MK/11/2022</td> <td>Nr. projektu:</td> <td>116</td> </tr> <tr> <td>1:1</td> <td>Skala</td> <td></td> <td>Rysunek nr:</td> <td>1:1</td> </tr> <tr> <td>115</td> <td>Poprzednia strona</td> <td>SUW Graniczna</td> <td>Objekt:</td> <td>115</td> </tr> <tr> <td>117</td> <td>Następna strona</td> <td>AKPIA</td> <td>Branża:</td> <td>117</td> </tr> <tr> <td>242</td> <td>Liczba stron</td> <td></td> <td></td> <td>242</td> </tr> </table>					116	Strona	01/MK/11/2022	Nr. projektu:	116	1:1	Skala		Rysunek nr:	1:1	115	Poprzednia strona	SUW Graniczna	Objekt:	115	117	Następna strona	AKPIA	Branża:	117	242	Liczba stron			242
116	Strona	01/MK/11/2022	Nr. projektu:	116																									
1:1	Skala		Rysunek nr:	1:1																									
115	Poprzednia strona	SUW Graniczna	Objekt:	115																									
117	Następna strona	AKPIA	Branża:	117																									
242	Liczba stron			242																									
Modernizacja systemu automatyki i sterowania na SUW "Graniczna" Część A - AKPIA SUW		Sterowanie przepuszcznicą Y70		Tytuł strony																									
Nazwa projektowe		Nazwa projektu		Tytuł strony																									
Klient		Biuro projektowe		Tytuł strony																									
Data mod.: 15.04.2023		Klient		Tytuł strony																									







1	2	3	4	5	6	7	8	9	10
/117.10 /117.10	4L18 SF278								4L18 /122.1 SF278
<p>Przepuszcznik z napędem elektrycznym</p> <p>Przepuszcznik Y72 - zamykanie</p> <p>Przepuszcznik Y72 - otwarcie</p> <p>Przepuszcznik Y72 - zamykanie</p> <p>Przepuszcznik Y72 - otwarcie</p> <p>Przepuszcznik Y72 - zamykanie</p>									
<p>Modernizacja systemu automatyki i sterowania na SUW "Graniczna" Część A - AKPIA SUW</p>									
<p>Nazwa projektu</p>									
<p>Biuro projektowe</p>									
<p>Klient</p>									
<p>Data mod.: 15.04.2023</p>									
<p>Tytuł strony</p>									
<p>Nr. projektu: 01/MK/11/2022</p>									
<p>Strona 118</p>									
<p>Rysunek nr: 1:1</p>									
<p>Objekt: SUW Graniczna</p>									
<p>Poprzednia strona 117</p>									
<p>Branża: AKPIA</p>									
<p>Następna strona 119</p>									
<p>Liczba stron 242</p>									

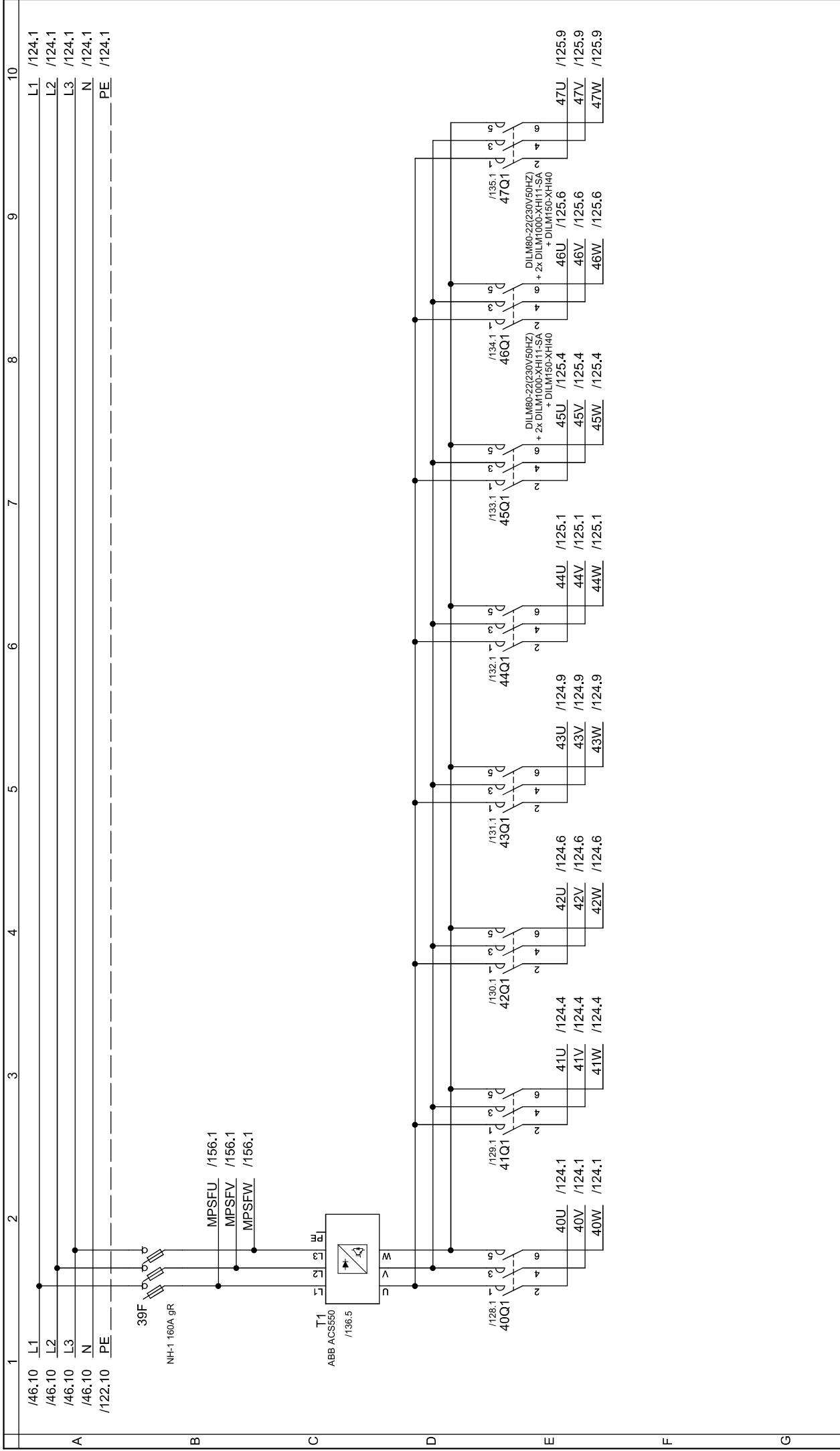


Modernizacja systemu automatyki i sterowania na SUW "Graniczna" Część A - AKPIA SUW	Polączenie przepływomierzy filtrów cz. 1	Nr. projektu: 01/MK/11/2022	Strona 119
Nazwa projektu	Tytuł strony	Rysunek nr: 1:1	Skala 1:1
Biuro projektowe		Obiekt: SUW Graniczna	Poprzednia strona 118
Klient		Branża: AKPIA	Następna strona 120
Data mod.: 15.04.2023			Liczba stron 2/2

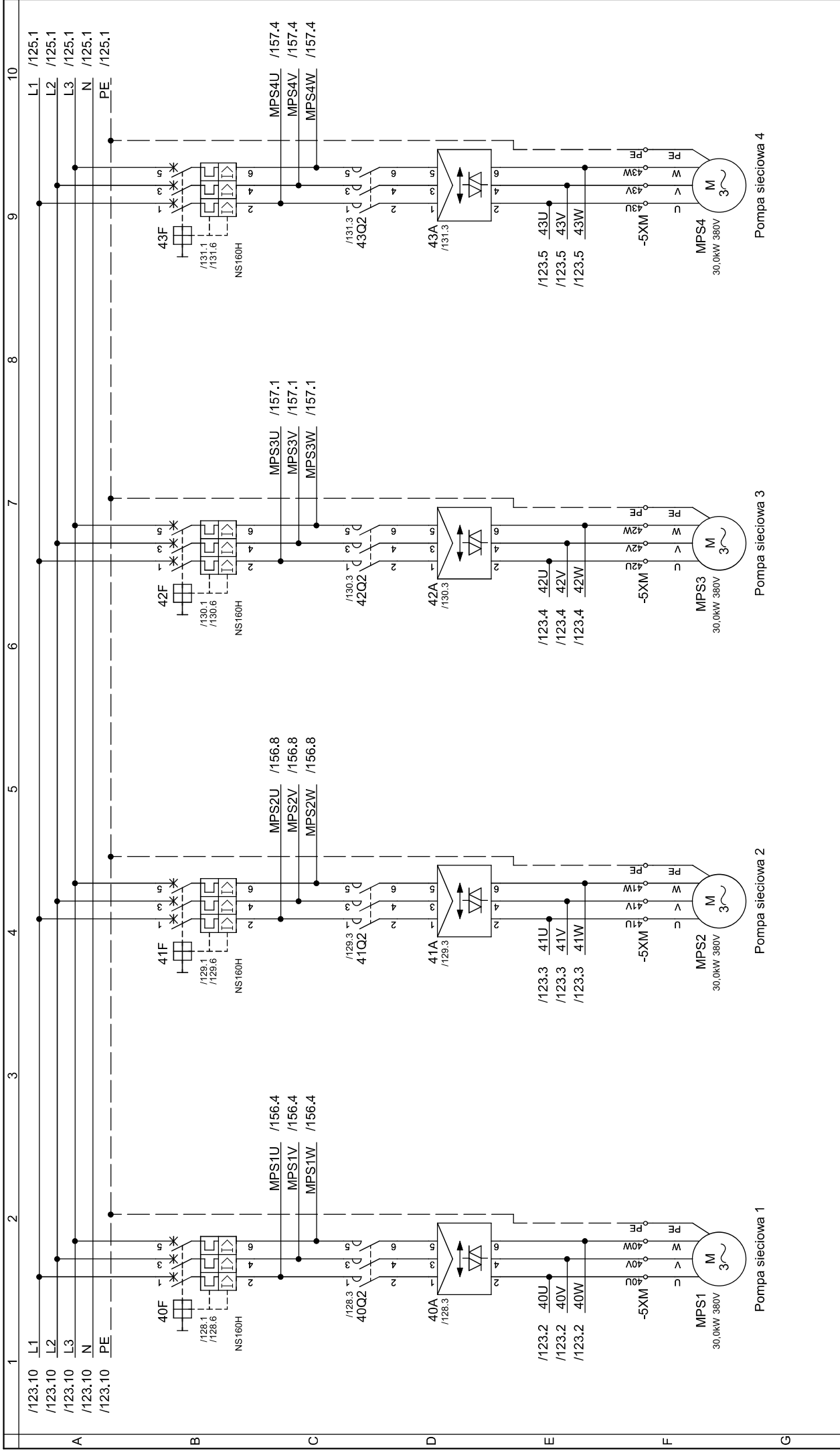






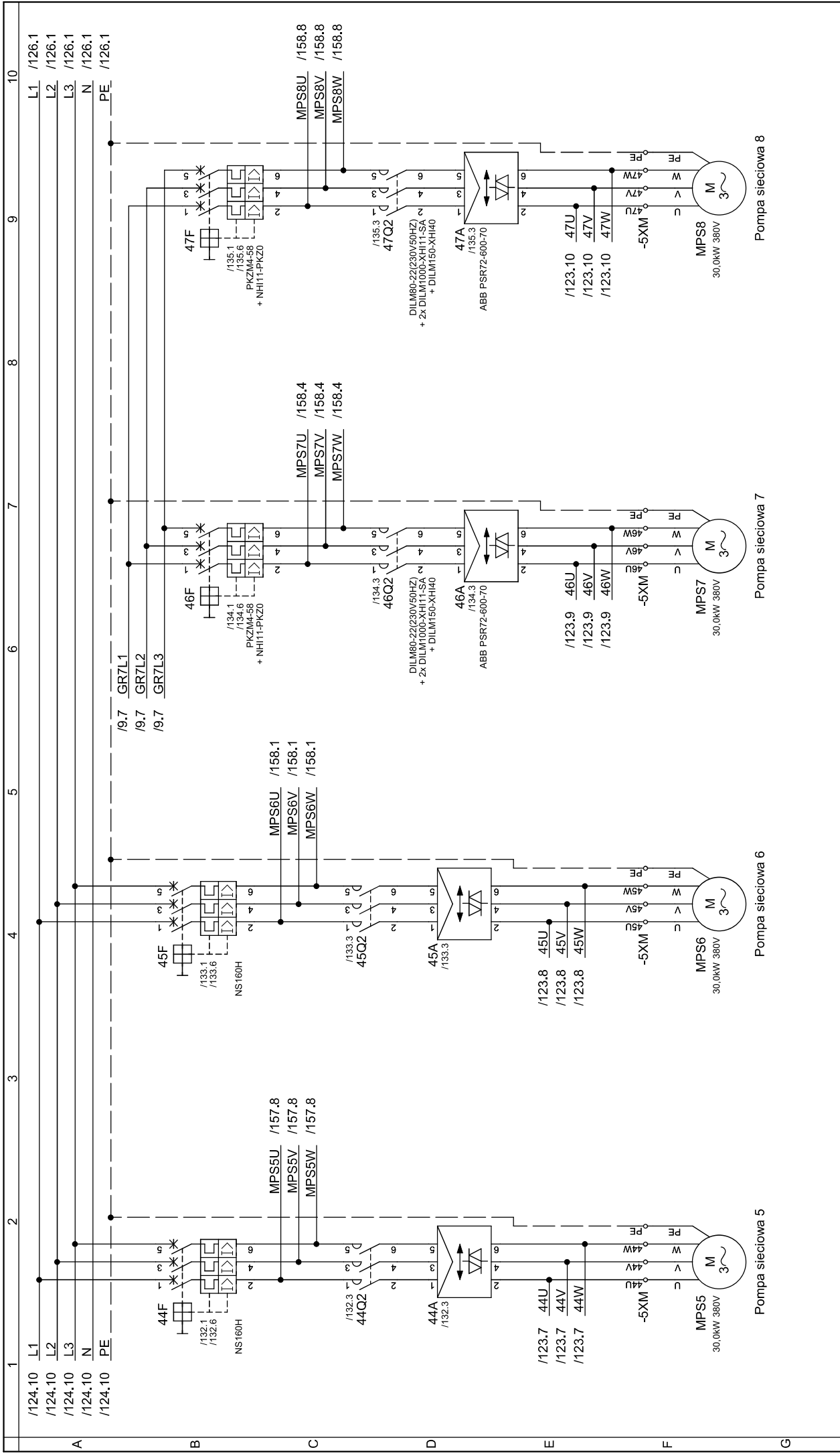


Modernizacja systemu automatyki i sterowania na SUW "Graniczna" Część A - AKPIA SUW	Schemat zasilania pomp sieciowych cz. 1	Nr. projektu:	01/MK/11/2022	Strona	123
		Rysunek nr:		Skala	1:1
		Obiekt:	SUW Graniczna	Poprzednia strona	122
		Branża:	AKPIA	Następna strona	124
Tytuł strony		Nazwa projektu		Liczba stron	
Biuro projektowe		Klient		242	
Data mod.: 15.04.2023					

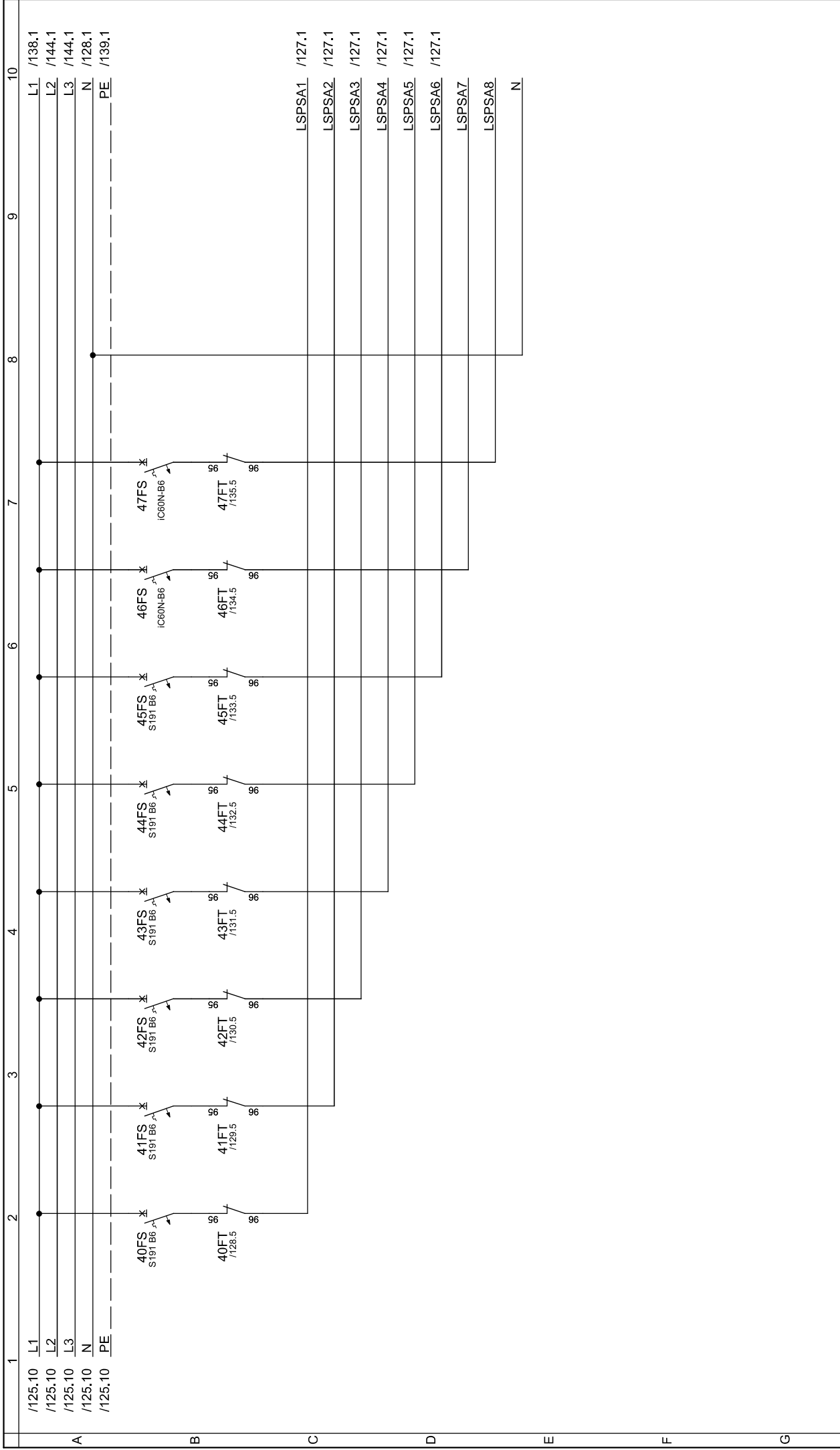


Modernizacja systemu automatyki i sterowania na SUW "Graniczna" Część A - AKPIA SUW	Schemat zasilania pomp sieciowych cz. 2		Nr. projektu:	01/MK/11/2022	Strona	124
			Rysunek nr:	1:1	Skala	1:1
			Objekt:	SUW Graniczna	Poprzednia strona	123
			Branża:	AKPIA	Następna strona	125
Nazwa projektu		Tytuł strony				
Biuro projektowe		Klient				
Data mod.:		15.04.2023				

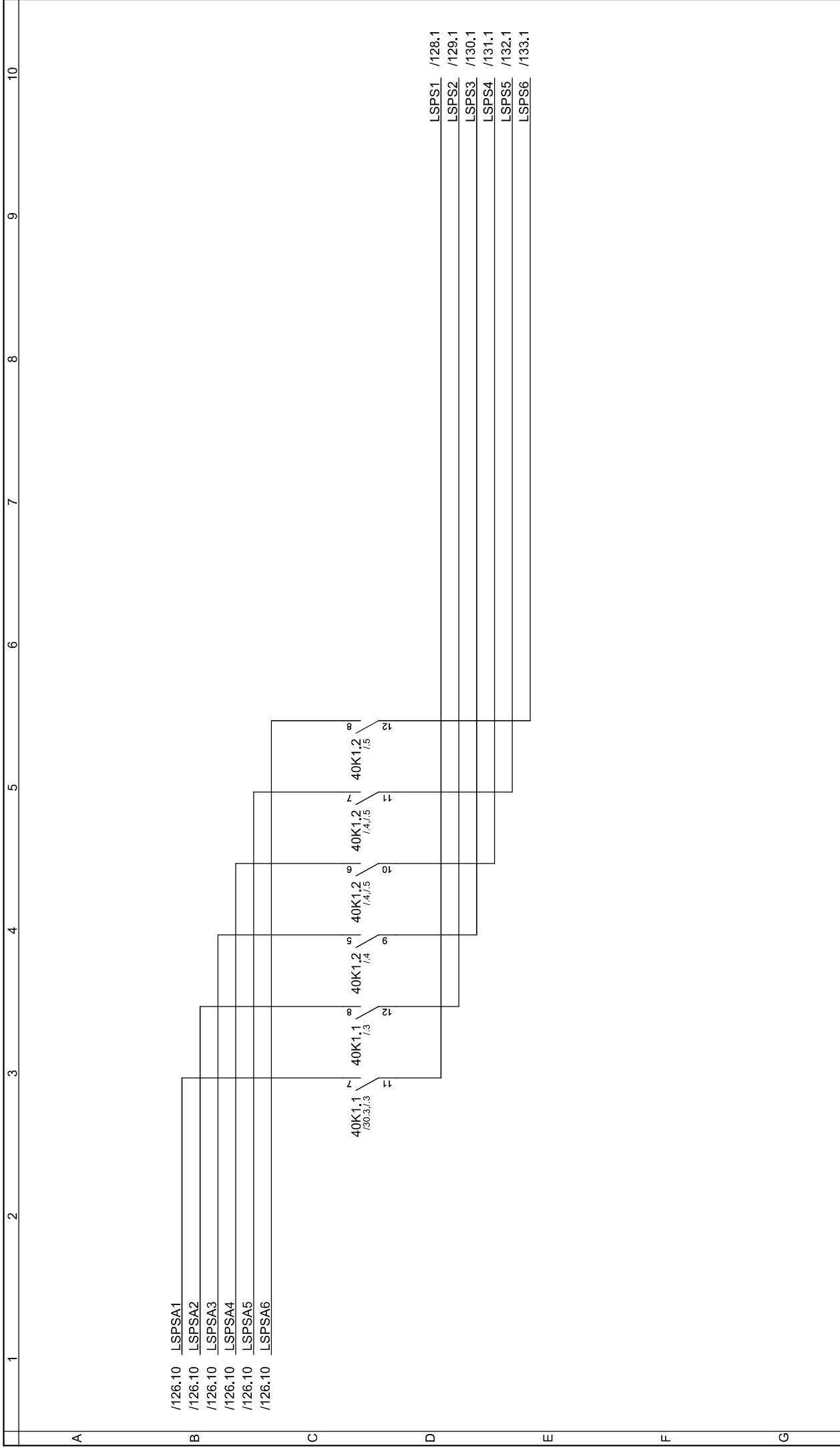




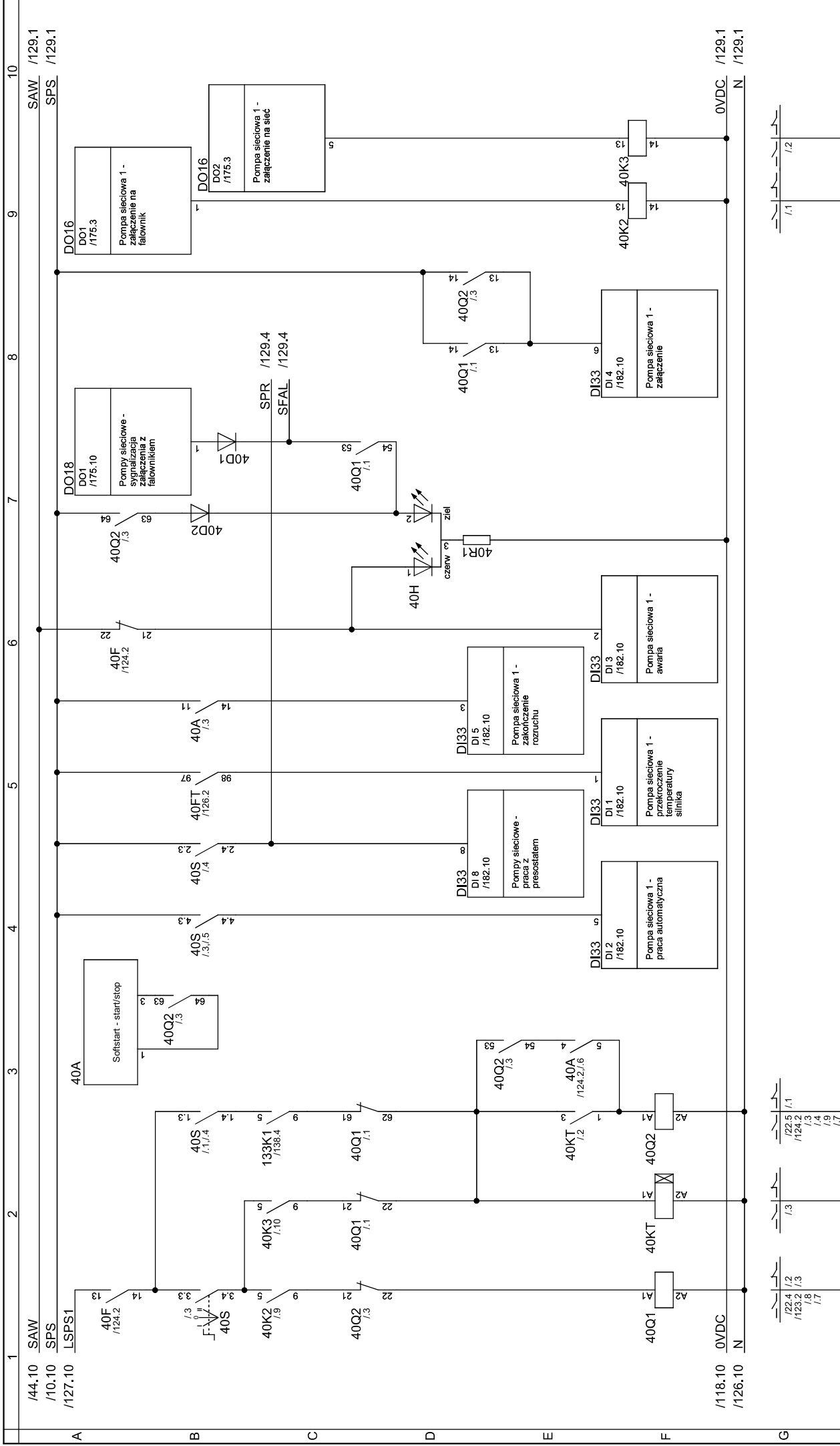
1	2	3	4	5	6	7	8	9	10
L1	L1	L1	L1	L1	L1	L1	L1	L1	L1
L2	L2	L2	L2	L2	L2	L2	L2	L2	L2
L3	L3	L3	L3	L3	L3	L3	L3	L3	L3
N	N	N	N	N	N	N	N	N	N
PE	PE	PE	PE	PE	PE	PE	PE	PE	PE
<p>Modernizacja systemu automatyki i sterowania na SUW "Graniczna" Część A - AKPIA SUW</p>									
<p>Nazwa projektu</p>									
<p>Tytuł strony</p>									
<p>Schemat zasilania pomp sieciowych cz. 3</p>									
<p>Nr. projektu: 01/MK/11/2022 Strona 125</p>									
<p>Rysunek nr: 1:1 Skala</p>									
<p>Objekt: SUW Graniczna Poprzednia strona 124</p>									
<p>Branża: AKPIA Następna strona 126</p>									
<p>Data mod.: 17.04.2023 Klient</p>									
<p>Biuro projektowe</p>									
<p>Liczba stron 242</p>									



Modernizacja systemu automatyki i sterowania na SUW "Ganiczna" Część A - AKPIA SUW		Schemat zasilania pomp sieciowych cz. 4		Nr. projektu: 01/MK/11/2022	Strona 126
Nazwa projektu		Tytuł strony		Rysunek nr: 1:1	1:1
Biuro projektowe		Klient		Obiekt: SUW Ganiczna	Poprzednia strona 125
Data mod.: 15.05.2023		15.05.2023		Branża: AKPIA	Następna strona 127
					Liczba stron 242



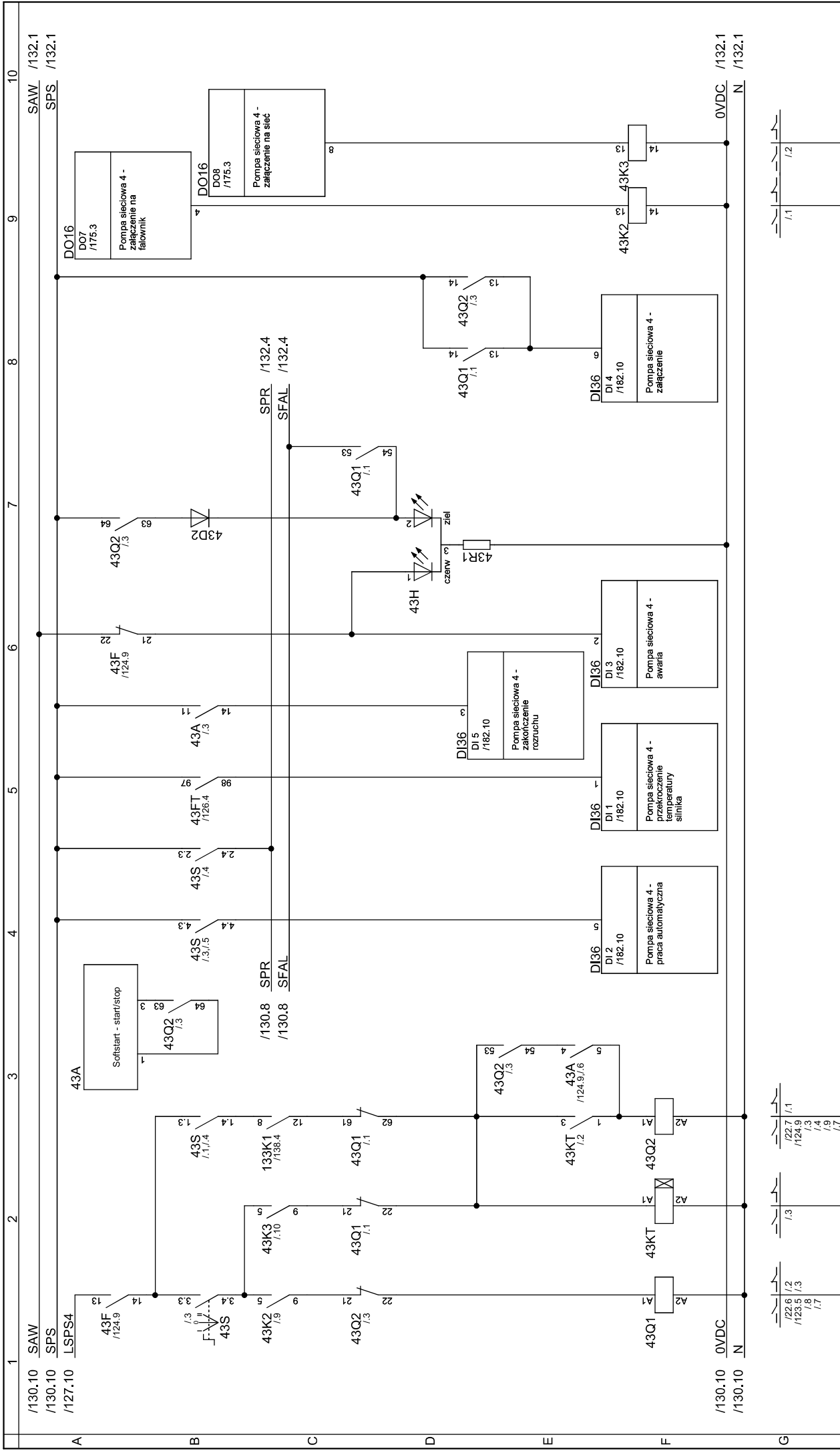
1		2		3		4		5		6		7		8		9		10	
<p>Modernizacja systemu automatyki i sterowania na SUW "Graniczna" Część A - AKPIA SUW</p> <p>Zabezpieczenie pomp sieciowych przed suchobiegłem</p> <p>Tytuł strony</p> <p>Nazwa projektu</p> <p>Biuro projektowe</p> <p>Klient</p>																			
Nr. projektu:		01/MK/11/2022		Strona		127		Rysunek nr:		1:1		Obiekt:		SUW Graniczna		Poprzednia strona		126	
Branża:		AKPIA		Następna strona		128		Tytuł strony		Liczba stron		242							



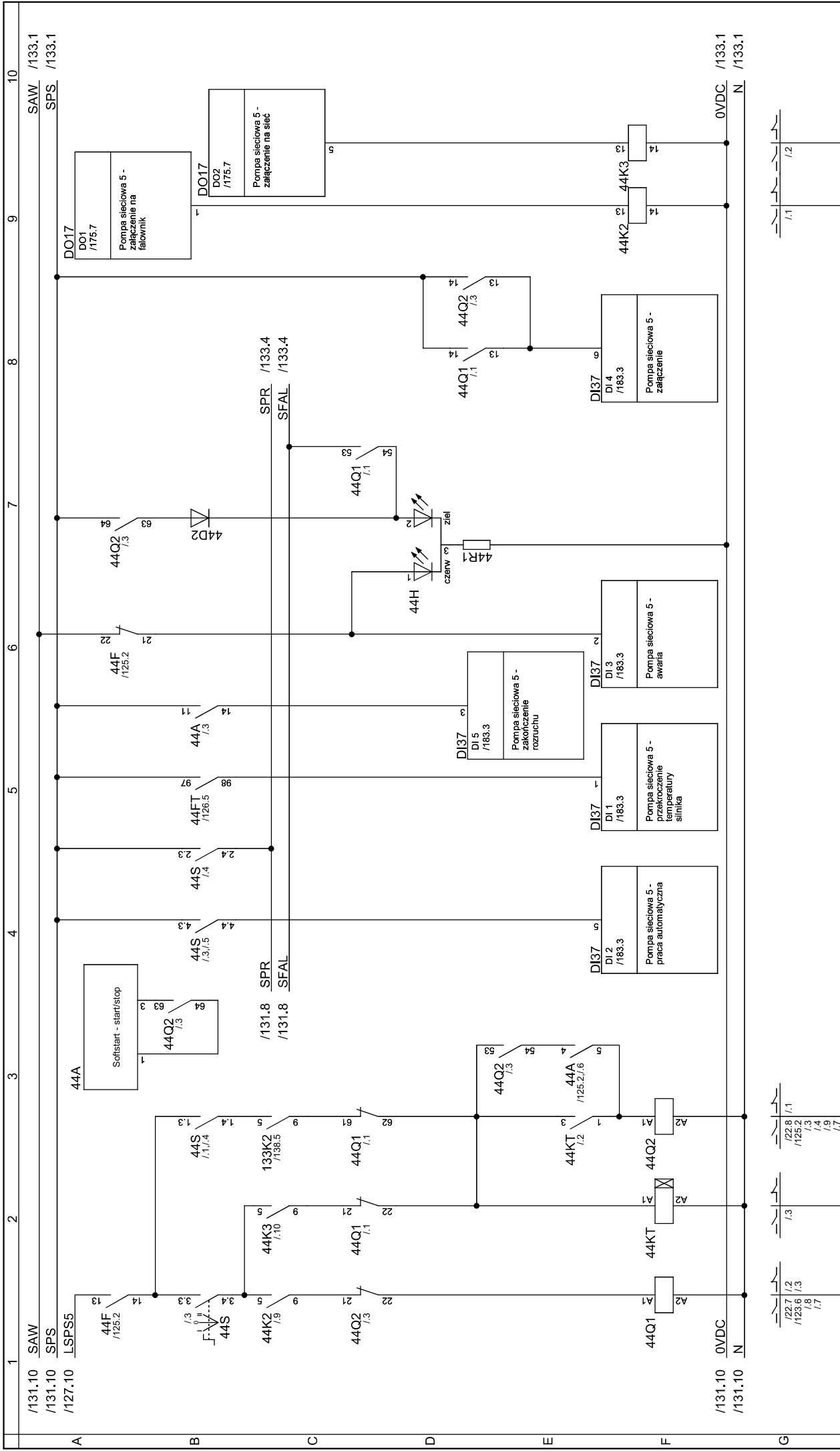
1	2	3	4	5	6	7	8	9	10									
/44.10 /10.10 /127.10	SAW SPS LSPS1	40F /124.2 40S /1.1,4 40K2 /1.9 40Q2 /1.3	40A /1.3,1.5 40S /1.3,1.5 40S /1.4 40FT /126.2 40A /1.3	40F /124.2 40S /1.4 40FT /126.2 40A /1.3	40F /124.2 40S /1.4 40FT /126.2 40A /1.3	40Q2 /1.3 40D2 40D1 40Q1 /1.1 40H Ziel 40R1 40Q1 /1.1 40Q2 /1.3	40Q2 /1.3 40Q1 /1.1 40Q2 /1.3 40Q1 /1.1	DO1 /175.3 DO2 /175.3 DI5 /182.10 DI8 /182.10 DI3 /182.10 DI1 /182.10 DI2 /182.10 DI3 /182.10 DI3 /182.10 DI3 /182.10 DI4 /182.10	SPR /129.4 SFAL /129.4 Pompa sieciowa 1 - złączenie na sieć Pompa sieciowa 1 - złączenie na sieć Pompy sieciowe - sygnalizacja złączenia z falownikiem Pompa sieciowa 1 - złączenie na falownik Pompa sieciowa 1 - złączenie Pompa sieciowa 1 - awaria Pompa sieciowa 1 - praca z przebiegowe temperatury silnika Pompa sieciowa 1 - praca automatyczna Pompa sieciowa 1 - praca z presostatem Pompa sieciowa 1 - zakłócenie rozruchu Pompa sieciowa 1 - złączenie									
/118.10 /126.10						0VDC N		0VDC N /129.1 /129.1										
<table border="0" style="width: 100%;"> <tr> <td style="width: 30%;"></td> <td style="width: 30%;"></td> <td style="width: 30%;"></td> </tr> <tr> <td>124.4 / 123.2 / 123.1</td> <td>124.3 / 124.1 / 124.2</td> <td>124.5 / 124.4 / 124.3</td> </tr> <tr> <td>1/2</td> <td>1/3</td> <td>1/1</td> </tr> </table>													124.4 / 123.2 / 123.1	124.3 / 124.1 / 124.2	124.5 / 124.4 / 124.3	1/2	1/3	1/1
124.4 / 123.2 / 123.1	124.3 / 124.1 / 124.2	124.5 / 124.4 / 124.3																
1/2	1/3	1/1																
Biuro projektowe			Klient			Nazwa projektu			Tytuł strony									
Modernizacja systemu automatyki i sterowania na SUW "Graniczna" Część A - AKPIA SUW			Schemat sterowania pompy sieciowej 1			Nr. projektu: 01/MK/11/2022			Strona 128									
						Rysunek nr: 1:1			Skala 1:1									
						Obiekt: SUW Graniczna			Poprzednia strona 127									
						Branża: AKPIA			Następna strona 129									
Data mod.: 15.05.2023									Liczba stron 242									





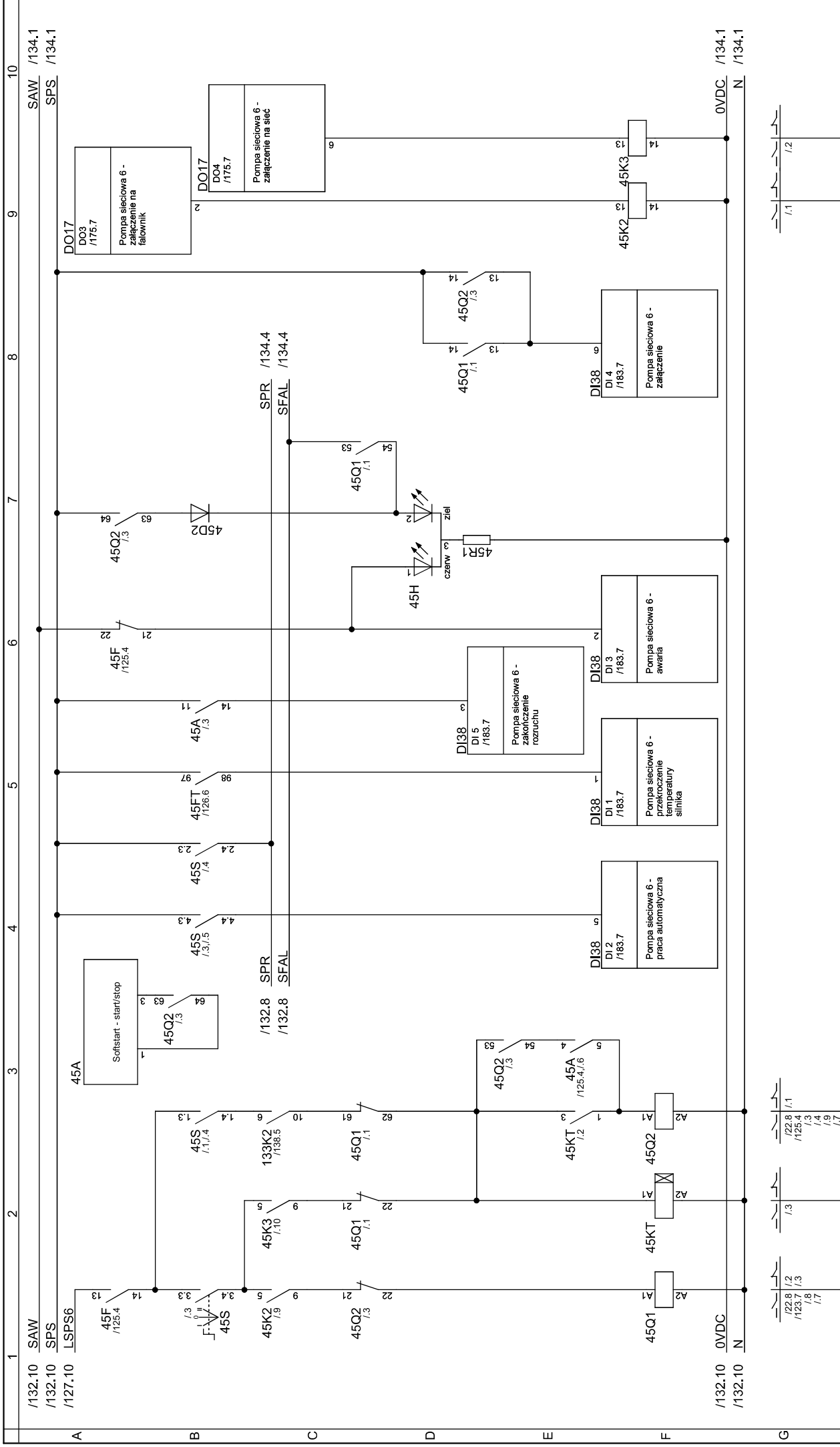


1	2	3	4	5	6	7	8	9	10
/130.10 SAW	/130.10 SPS	/127.10 LSPS4							SAW /132.1 SPS /132.1
A	B	C	D	E	F	G			
<p>Modernizacja systemu automatyki i sterowania na SUW "Graniczna" Część A - AKPIA SUW</p>									
Biuro projektowe						Klient		Nazwa projektu	
Data mod.: 15.05.2023						Tytuł strony		Schemat sterowania pompy sieciowej 4	
						Nr. projektu: 01/MK/11/2022		Strona 131	
						Rysunek nr: 1:1		Skala 1:1	
						Obiekt: SUW Graniczna		Poprzednia strona 130	
						Branża: AKPIA		Następna strona 132	
						Liczba stron 242			



/131.10 SAW /133.1 SPS /133.1	/131.10 SPS /127.10 LSPS5	/131.8 SPR /131.8 SFAL	/133.4 SPR /133.4 SFAL	/131.10 SPS /131.10 SPS	/131.10 SPS /131.10 SPS	/131.10 SPS /131.10 SPS	/131.10 SPS /131.10 SPS
<p>DO17 /175.7 Pompa sieciowa 5 - załączenie na falownik</p> <p>DO17 /175.7 Pompa sieciowa 5 - załączenie na sieć</p> <p>DI37 /183.3 DI 4 Pompa sieciowa 5 - załączenie</p> <p>DI37 /183.3 DI 5 Pompa sieciowa 5 - zakończenie rozruchu</p> <p>DI37 /183.3 DI 1 Pompa sieciowa 5 - przekroczenie temperatury silnika</p> <p>DI37 /183.3 DI 2 Pompa sieciowa 5 - praca automatyczna</p> <p>DI37 /183.3 DI 3 Pompa sieciowa 5 - awaria</p> <p>DI37 /183.3 DI 4 Pompa sieciowa 5 - załączenie</p>							
<p>Nr. projektu: 01/MK/11/2022 Strona 132</p> <p>Rysunek nr: 1:1 Skala 1:1</p> <p>Obiekt: SUW Graniczna Poprzednia strona 131</p> <p>Branża: AKPIA Następna strona 133</p>							
<p>Schemat sterowania pompy sieciowej 5</p> <p>Modernizacja systemu automatyki i sterowania na SUW "Graniczna" Część A - AKPIA SUW</p> <p>Tytuł strony</p>							
<p>Nazwa projektu</p>							
<p>Klient</p>							
<p>Data mod.: 15.05.2023</p>							
<p>Biuro projektowe</p>							
<p>Liczba stron 242</p>							



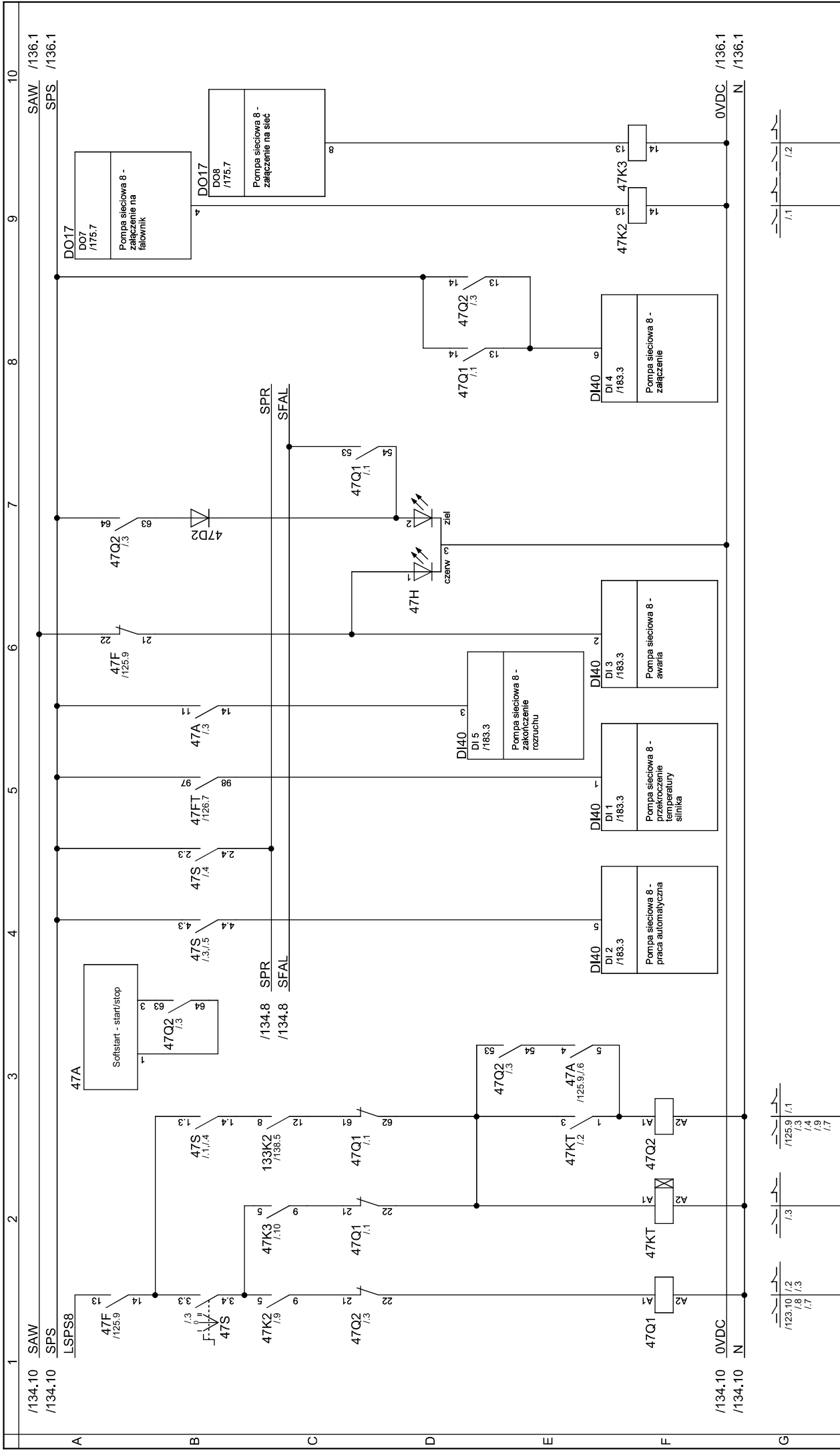


/132.10 SAW		/134.1									
/132.10 SPS		/134.1									
/127.10 LSPS6											
<table border="1"> <tr> <td colspan="2">/132.10 0VDC</td> <td colspan="2">/134.1</td> </tr> <tr> <td colspan="2">/132.10 N</td> <td colspan="2">/134.1</td> </tr> </table>				/132.10 0VDC		/134.1		/132.10 N		/134.1	
/132.10 0VDC		/134.1									
/132.10 N		/134.1									
/132.10 SAW		/134.1									
/132.10 SPS		/134.1									
/127.10 LSPS6											
<table border="1"> <tr> <td colspan="2">/132.10 0VDC</td> <td colspan="2">/134.1</td> </tr> <tr> <td colspan="2">/132.10 N</td> <td colspan="2">/134.1</td> </tr> </table>				/132.10 0VDC		/134.1		/132.10 N		/134.1	
/132.10 0VDC		/134.1									
/132.10 N		/134.1									
/132.10 0VDC		/134.1									
/132.10 N		/134.1									
/132.10 0VDC		/134.1									
/132.10 N		/134.1									

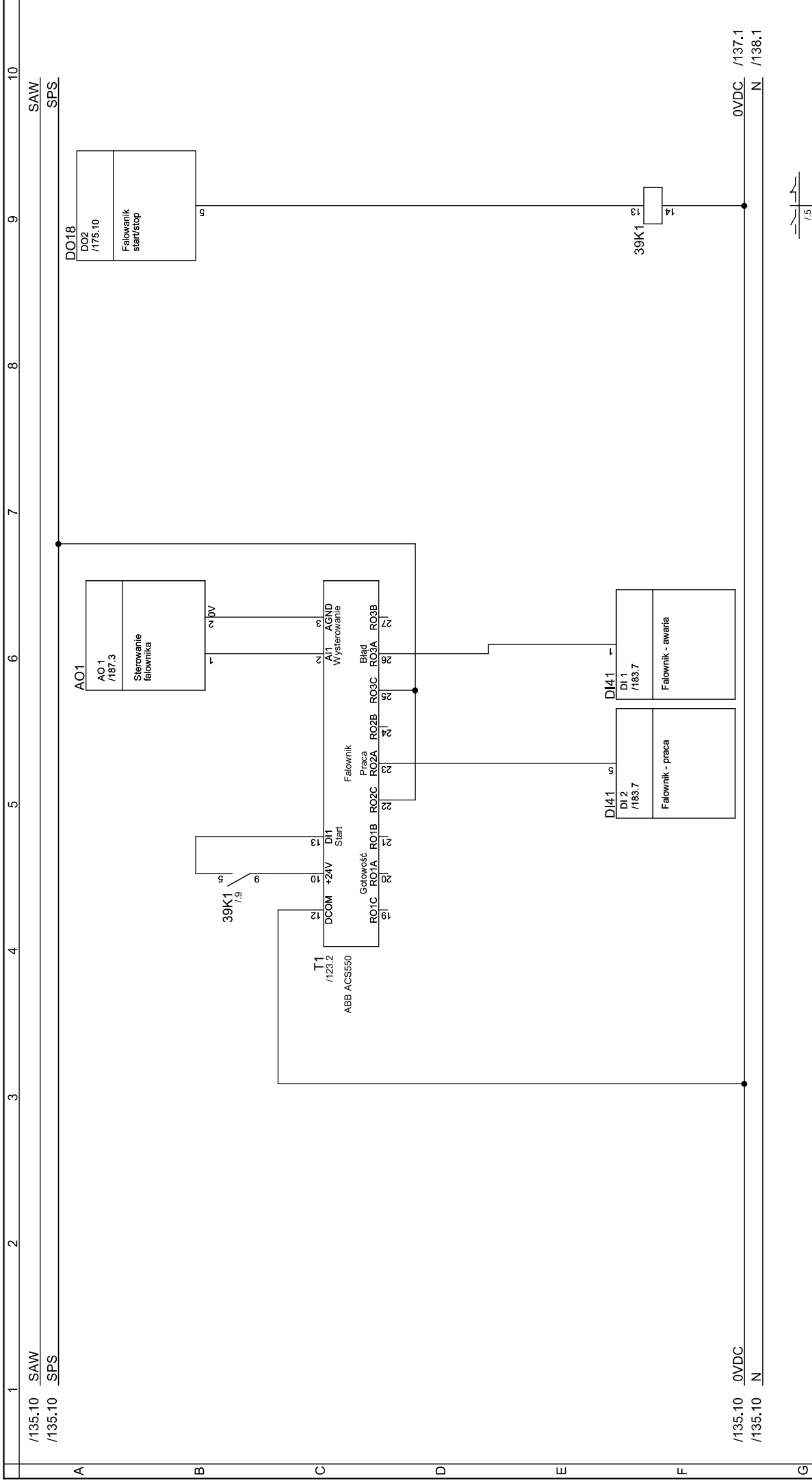
  

Modernizacja systemu automatyki i sterowania na SUW "Graniczna" Część A - AKPIA SUW	Schemat sterowania pompy sieciowej 6	Nr. projektu:	01/MK/11/2022	Strona	133	
Część A - AKPIA SUW	Tytuł strony	Rysunek nr:		Skala	1:1	
		Obiekt:	SUW Graniczna	Poprzednia strona	132	
		Branża:	AKPIA	Następna strona	134	
Biuro projektowe	Nazwa projektu	Klient	Data mod.:	15.05.2023	Liczba stron	242

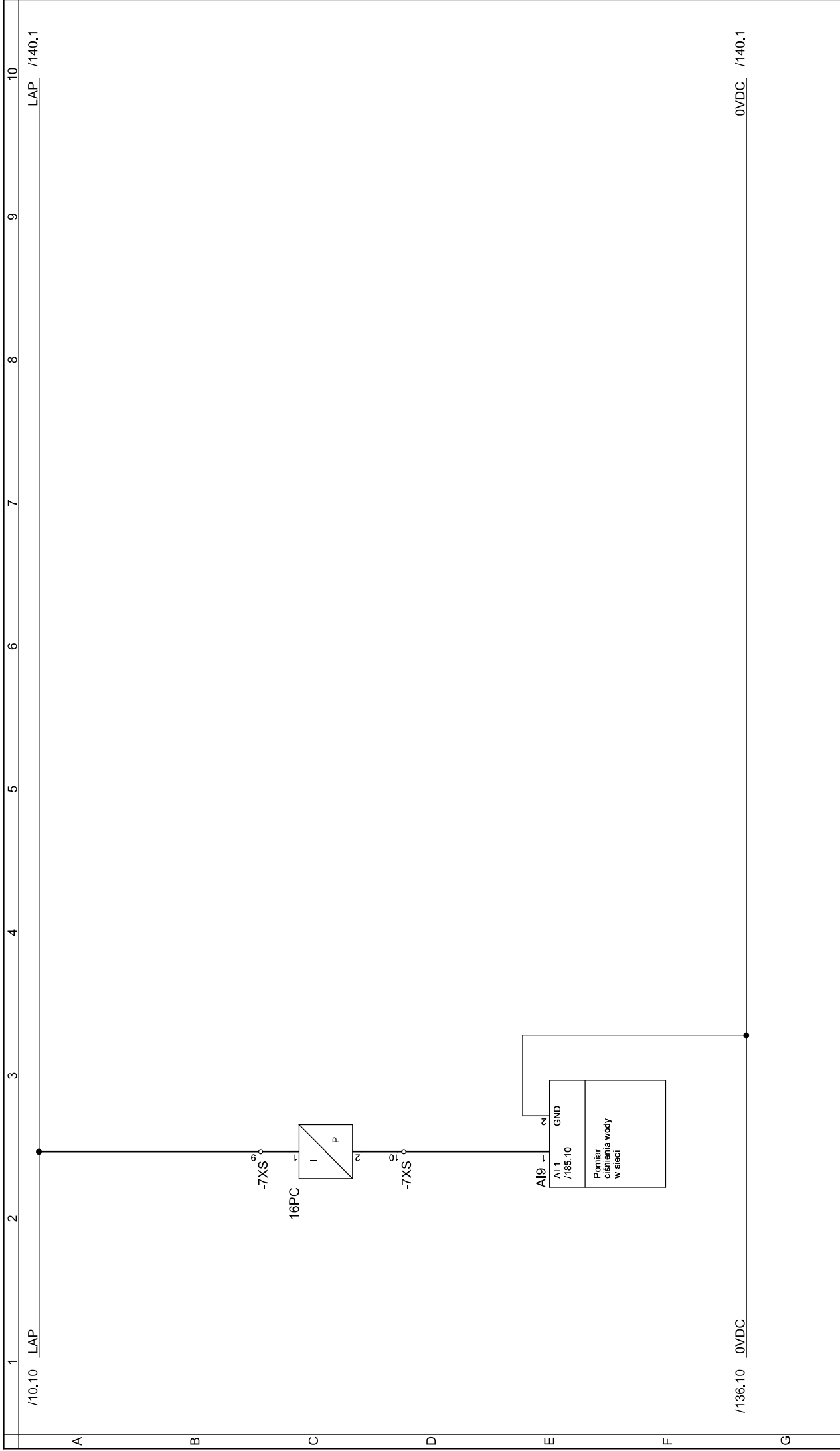




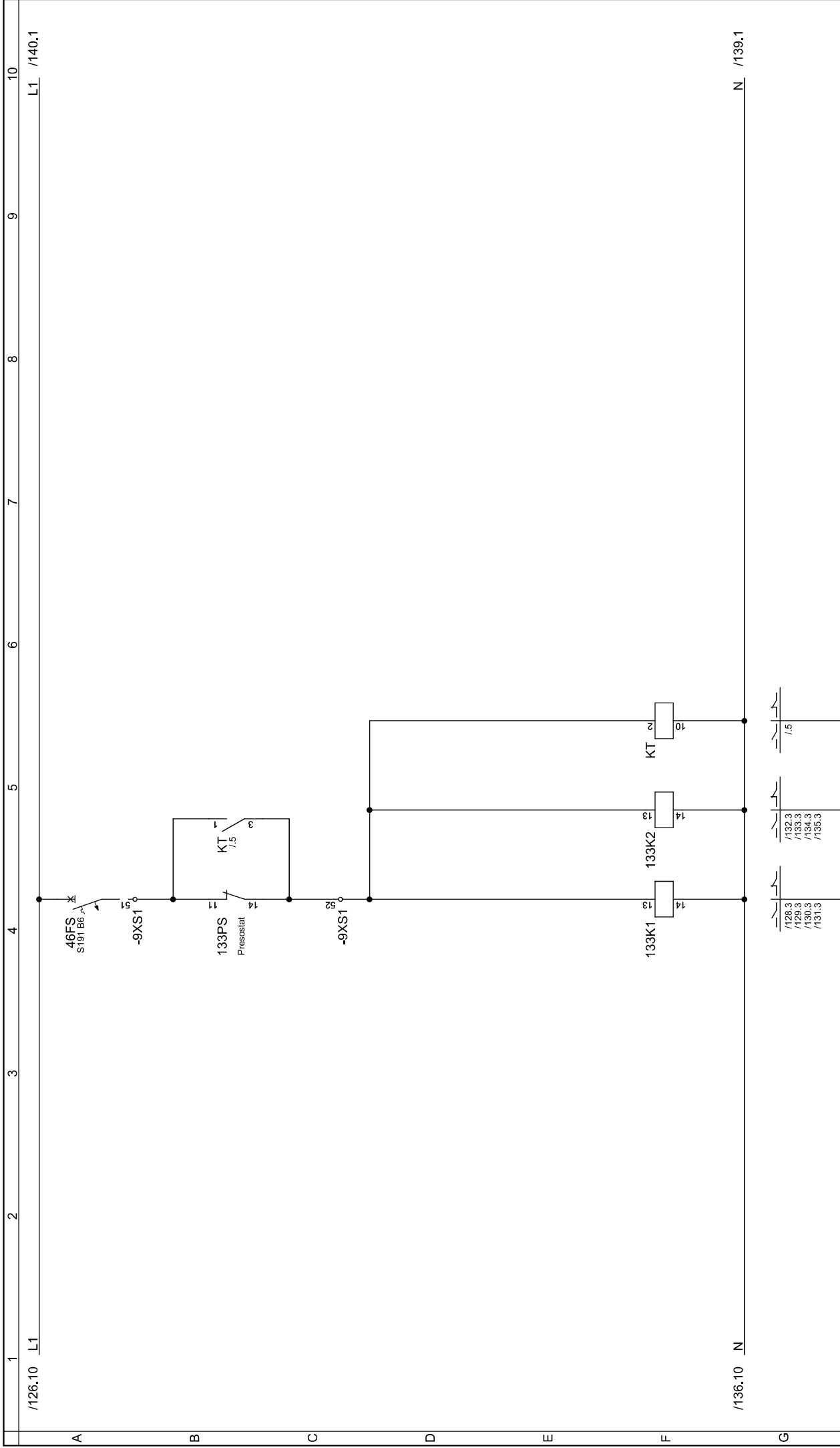
134.10 /134.10	SAW SPS	10 /136.1 SPS /136.1	9	8	7	6	5	4	3	2	1
Schemat sterowania pompy sieciowej 8			Modernizacja systemu automatyki i sterowania na SUW "Graniczna" Część A - AKPIA SUW			Nazwa projektu			Klient		
Nr. projektu: 01/MK/11/2022			Strona 135			Biuro projektowe			Data mod.: 15.05.2023		
Rysunek nr: 1:1			Skala			Tytuł strony			Klient		
Objekt: SUW Graniczna			Poprzednia strona 134			Nazwa projektu			Klient		
Branża: AKPIA			Następna strona 136			Tytuł strony			Klient		
Liczba stron 242			Liczba stron 242			Tytuł strony			Klient		



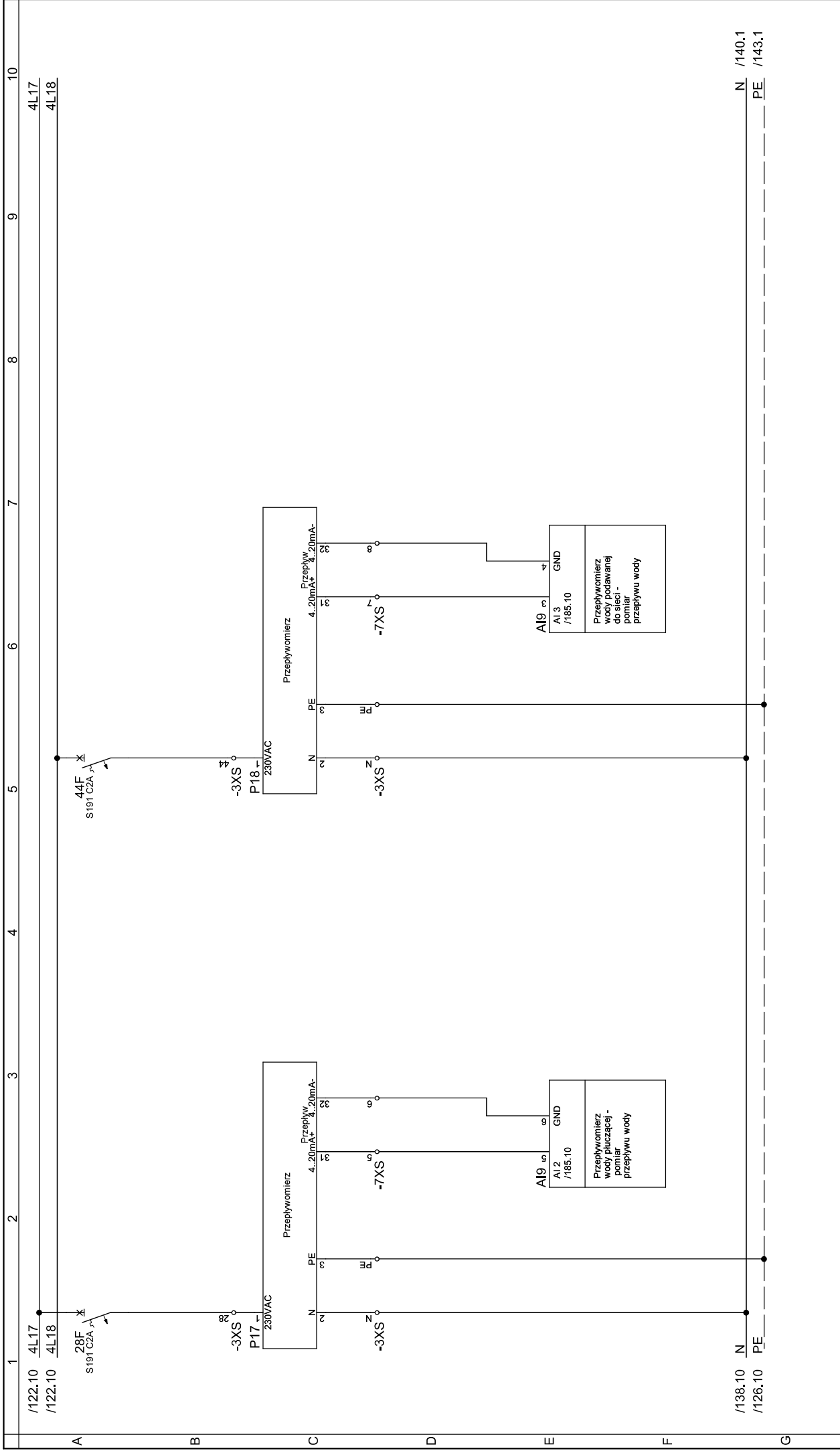
1	2	3	4	5	6	7	8	9	10
/135.10 /135.10	SAW SPS								SAW SPS
<p>Nr. projektu: 01/MK/11/2022 Strona 136</p> <p>Rysunek nr: 1:1</p> <p>Objekt: SUW Graniczna Poprzednia strona 135</p> <p>Branża: AKPIA Następna strona 137</p> <p>Liczba stron 242</p>									
<p>Modernizacja systemu automatyki i sterowania na SUW "Graniczna" Część A - AKPIA SUW</p> <p>Nazwa projektu: Tytuł strony</p>									
<p>Data mod.: 15.04.2023 Klient: Biuro projektowe</p>									



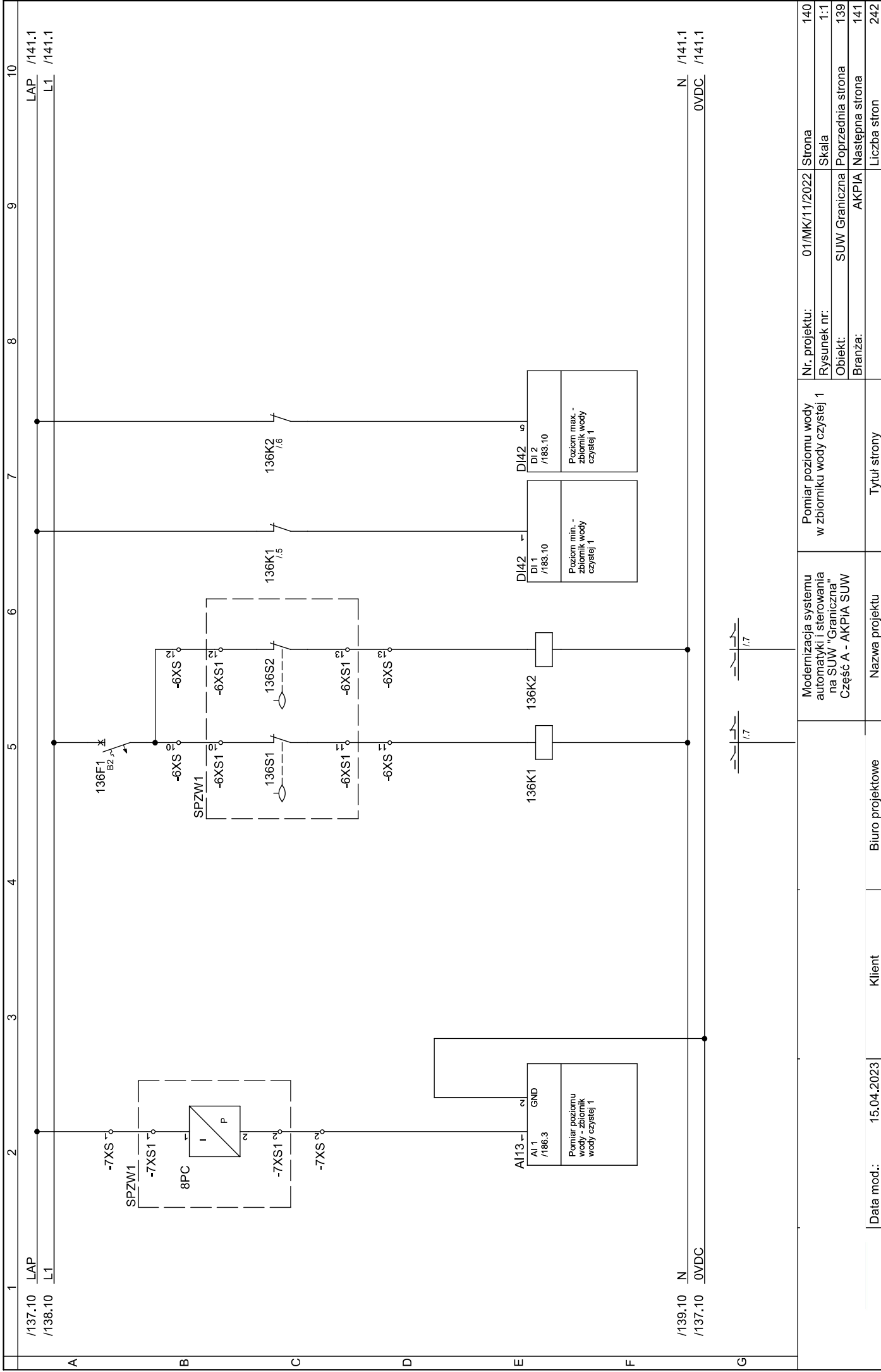
/10.10 LAP	/136.10 0VDC	/10.10 LAP	/136.10 0VDC	/10.10 LAP	/136.10 0VDC	/10.10 LAP	/136.10 0VDC
A	B	C	D	E	F	G	
1	2	3	4	5	6	7	8
9	10	LAP /140.1					
Nr. projektu:	01/MK/11/2022	Strona	137	Modernizacja systemu automatyki i sterowania na SUW "Graniczna" Część A - AKPIA SUW	Nazwa projektu	Biuro projektowe	Klient
Rysunek nr:	1:1	Połączenie przetwornika ciśnienia - pomiar ciśnienia wody w sieci	Skala	Tytuł strony	Tytuł strony	Tytuł strony	Tytuł strony
Objekt:	SUW Graniczna	AKPIA	Poprzednia strona	136	138	138	138
Branża:	AKPIA	Następna strona	Liczba stron	242	242	242	242
Data mod.:	17.04.2023						



/126.10 L1		/136.10 N		/10 L1 /140.1		/139.1 N	
Biuro projektowe				Klient			
Data mod.: 15.05.2023				Tytuł strony			
Modernizacja systemu automatyki i sterowania na SUW "Graniczna" Część A - AKPIA SUW				Schemat połączeń presostatu			
Nazwa projektu				Nr. projektu: 01/MK/11/2022			
Strona				Strona			
Skala				Skala			
1:1				1:1			
Poprzednia strona				Poprzednia strona			
137				137			
Następna strona				Następna strona			
139				139			
Liczba stron				Liczba stron			
242				242			



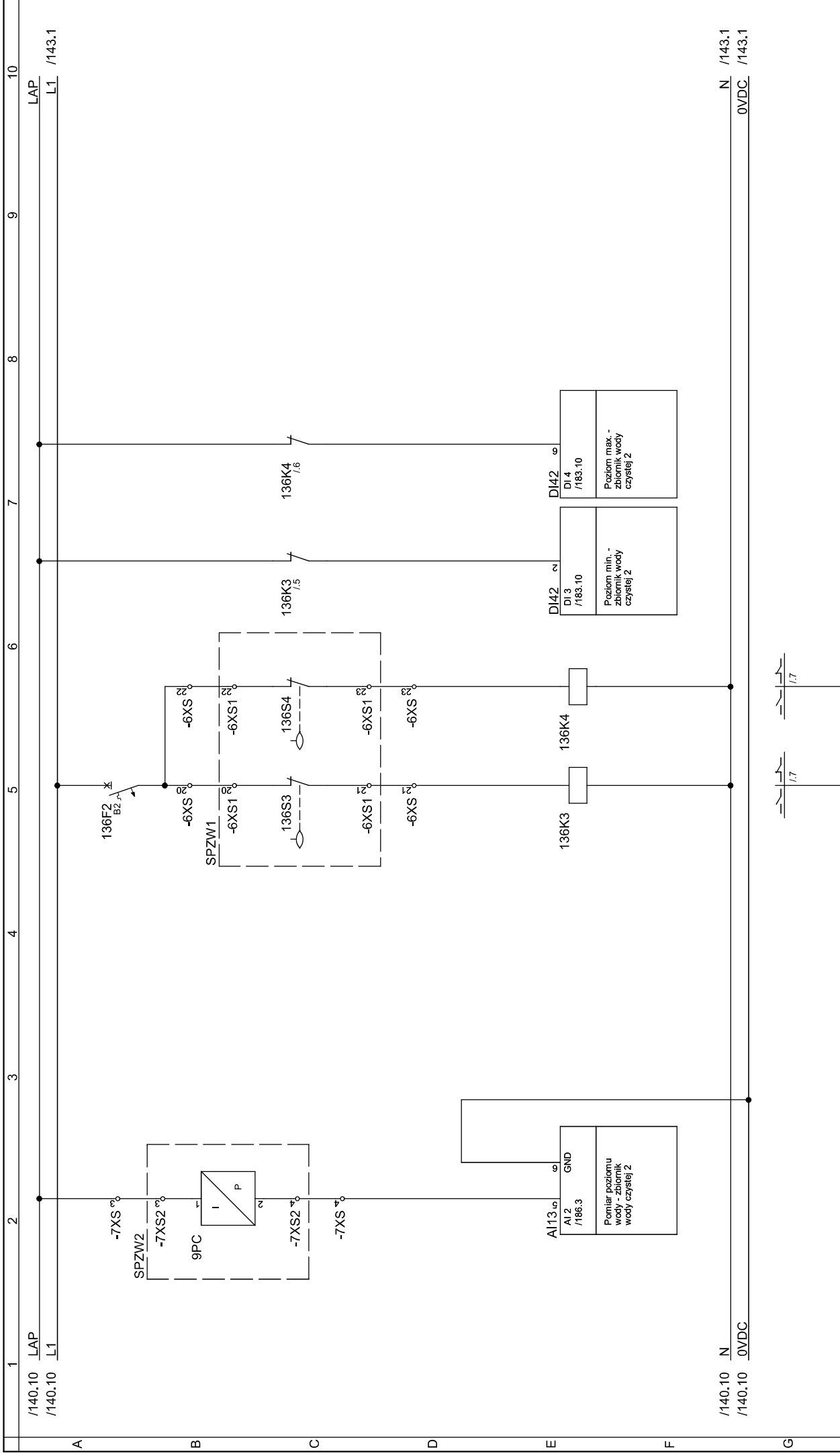
/122.10 /122.10	4L17 4L18	28F S191 CZA	44F S191 CZA	-3XS P17	230VAC	Przepływomierz	Przepływ 4...20mA+	-7XS	AI2 AI3 GND /185.10 Przepływomierz wody płuczacej - pomiar przepływu wody
/138.10 /126.10	N PE			-3XS P18	230VAC	Przepływomierz	Przepływ 4...20mA+	-7XS	AI3 AI2 GND /185.10 Przepływomierz wody płuczacej - pomiar przepływu wody
	N /140.1 PE /143.1								Tytuł strony
Data mod.:	15.04.2023	Klient	Biuro projektowe	Nazwa projektu	Tytuł strony	Pomiar przepływu i ilości wody płuczacej i podawanej do sieci	Modernizacja systemu automatyki i sterowania na SUW "Graniczna" Część A - AKPIA SUW	Nr. projektu: Rysunek nr: Objekt: Branża:	01/MK/11/2022 139 1:1 SUW Graniczna AKPIA Liczba stron 242



Nr. projektu:	01/MK/11/2022	Strona	140
Rysunek nr:		Skala	1:1
Obiekt:	SUW Graniczna	Poprzednia strona	139
Branża:	AKPIA	Następna strona	141
Tytuł strony		Liczba stron	
Pomiar poziomu wody w zbiorniku wody czystej 1		242	
Modernizacja systemu automatyki i sterowania na SUW "Graniczna" Część A - AKPIA SUW			
Nazwa projektu			
Biuro projektowe		Klient	
Data mod.: 15.04.2023			

N /141.1  
OVDC /141.1





/140.10 LAP /140.10 L1	10	LAP L1 /143.1		
/140.10 N /140.10 OVDC	141	N /143.1 OVDC /143.1		
Modernizacja systemu automatyki i sterowania na SUW "Graniczna" Część A - AKPIA SUW	Nr. projektu:	01/MK/11/2022	Strona	141
	Rysunek nr:		Skala	1:1
	Obiekt:	SUW Graniczna	Poprzednia strona	140
	Branża:	AKPIA	Następna strona	142
			Liczba stron	242
			Tytuł strony	

A /162.10 COM5-  
 /162.10 COM5+  
 /162.2 COM6-  
 /162.2 COM6+  
 /162.4 COM7-  
 /162.4 COM7+  
 /162.6 COM8-  
 /162.6 COM8+

B

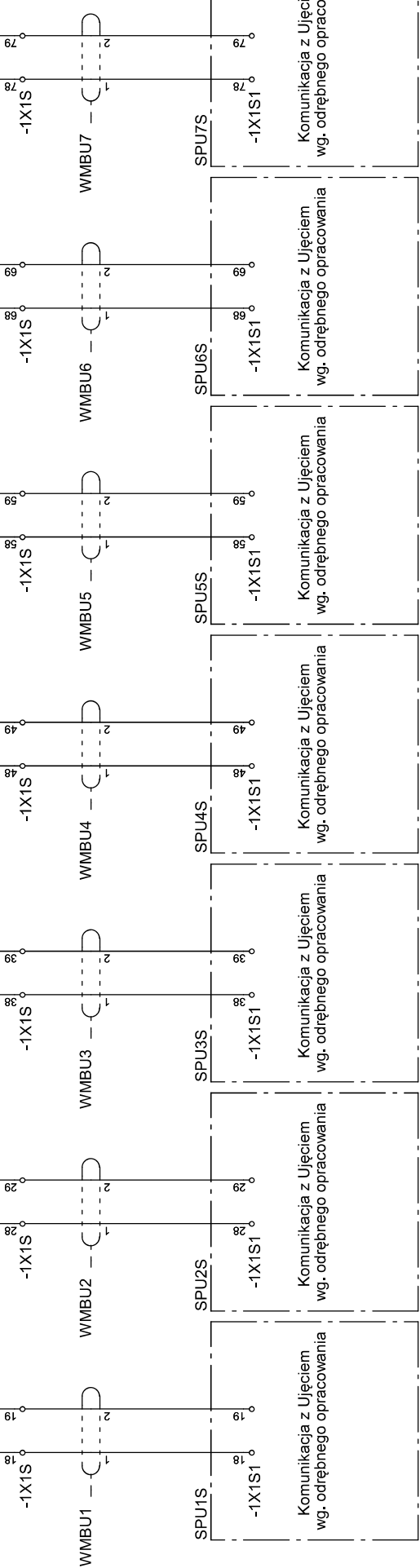
C

D

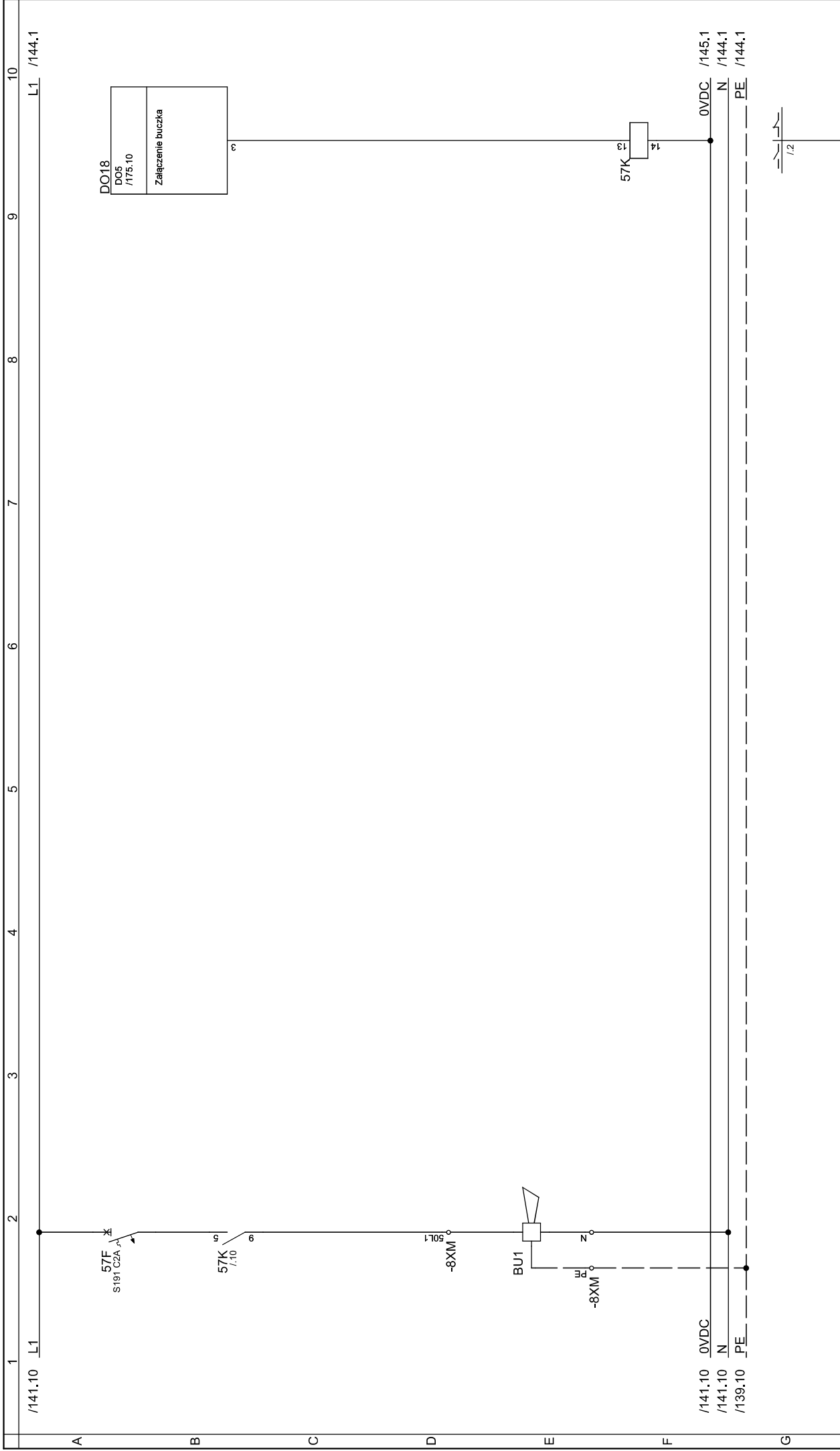
E

F

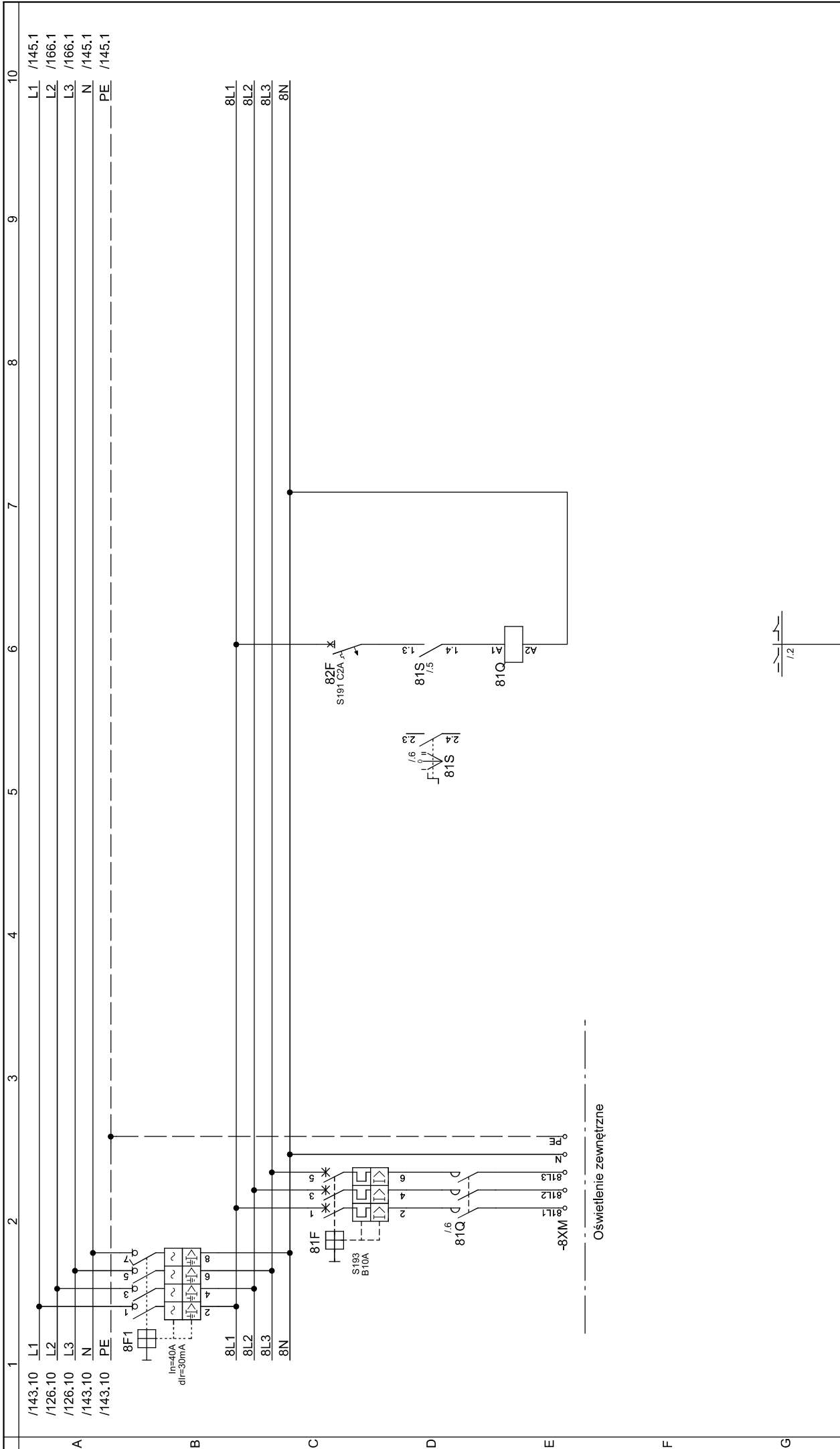
G



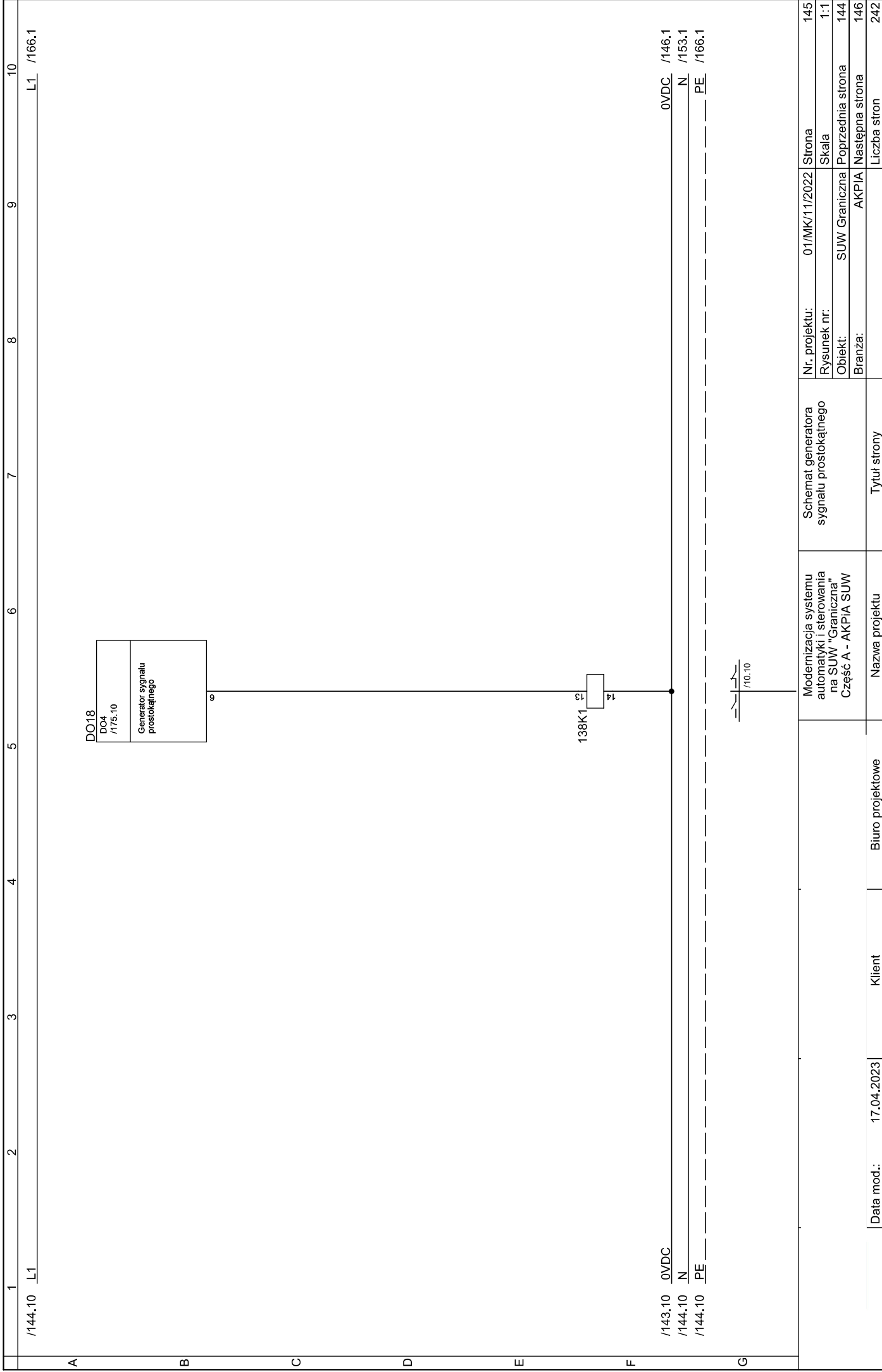
Modernizacja systemu automatyki i sterowania na SUW "Graniczna" Część A - AKPIA SUW	Schemat komunikacji cyfrowej z ujęciami		Nr. projektu: 01/MK/11/2022	Strona 142
			Rysunek nr: 1:1	141
			Objekt: SUW Graniczna	Poprzednia strona 141
			Branża: AKPIA	Następna strona 143
Nazwa projektu			Tytuł strony	Liczba stron 242
Biuro projektowe		Klient	Data mod.: 15.04.2023	



/141.10 L1	10	9	8	7	6	5	4	3	2	1	/141.10 L1
DO18 DO5 /175.10 Załączenie buczka											
57K											
0VDC /145.1 N /144.1 PE /144.1											
57K											
BU1											
-8XM											
-8XM											
/141.10 0VDC /141.10 N /139.10 PE											
/1/2											
Nr. projektu: 01/MK/11/2022	Strona 143										
Rysunek nr: 1:1	Skala										
Obiekt: SUW Graniczna	Poprzednia strona 142										
Branża: AKPIA	Następna strona 144										
Tytuł strony	Liczba stron 242										
Modernizacja systemu automatyki i sterowania na SUW "Graniczna" Część A - AKPIA SUW	Nazwa projektu										
Biuro projektowe	Klient										
Data mod.: 15.04.2023											



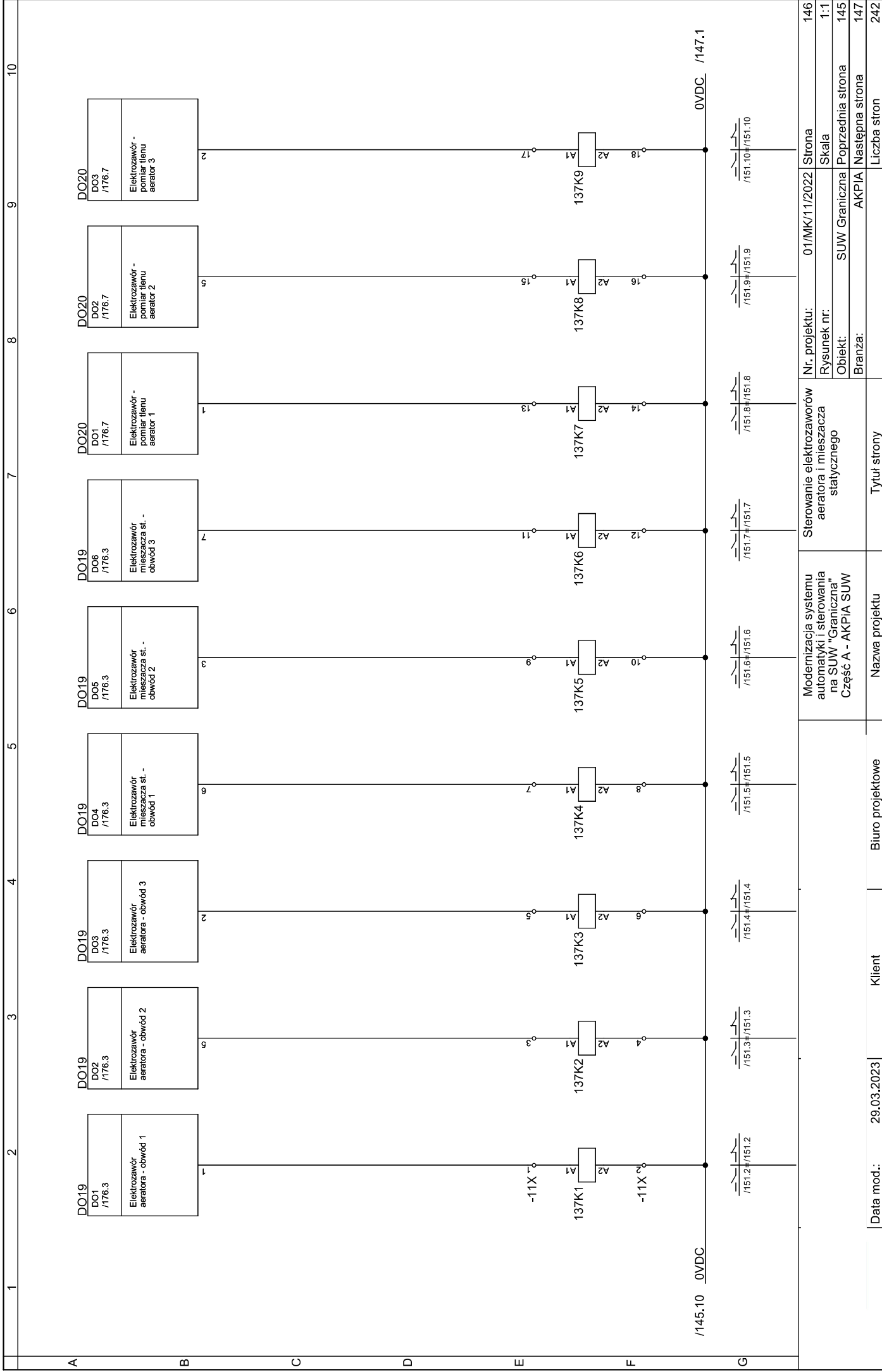
1	2	3	4	5	6	7	8	9	10
/143.10 /126.10 /126.10 /143.10 /143.10	L1 L2 L3 N PE	8F1 In=40A dItr=30mA	81F S193 B10A	81Q /1/6	-8XM	81Q /1/6	81S /1/5	82F S191 CZA	L1 /145.1 L2 /166.1 L3 /166.1 N /145.1 PE /145.1
A	B	C	D	E	F	G			
Oświetlenie zewnętrzne									
Biuro projektowe						Klient		Nazwa projektu	
Data mod.: 15.04.2023						Tytuł strony		144	
						Strona		144	
						Skala		1:1	
						Poprzednia strona		143	
						Następna strona		145	
						Liczba stron		242	
Modernizacja systemu automatyki i sterowania na SUW "Ganiczna" Część A - AKPIA SUW						Schemat zasilania i sterowania oświetlenia zewnętrznego		Nr. projektu: 01/MK/11/2022	
						Tytuł strony		Strona	
						Nazwa projektu		Skala	
						Biuro projektowe		Poprzednia strona	
						Klient		Następna strona	
						Nazwa projektu		Liczba stron	
						Tytuł strony		Strona	
						Biuro projektowe		Skala	
						Klient		Poprzednia strona	
						Nazwa projektu		Następna strona	
						Tytuł strony		Liczba stron	



1 /144.10 L1 2 3 4 5 6 7 8 9 10 L1 /166.1

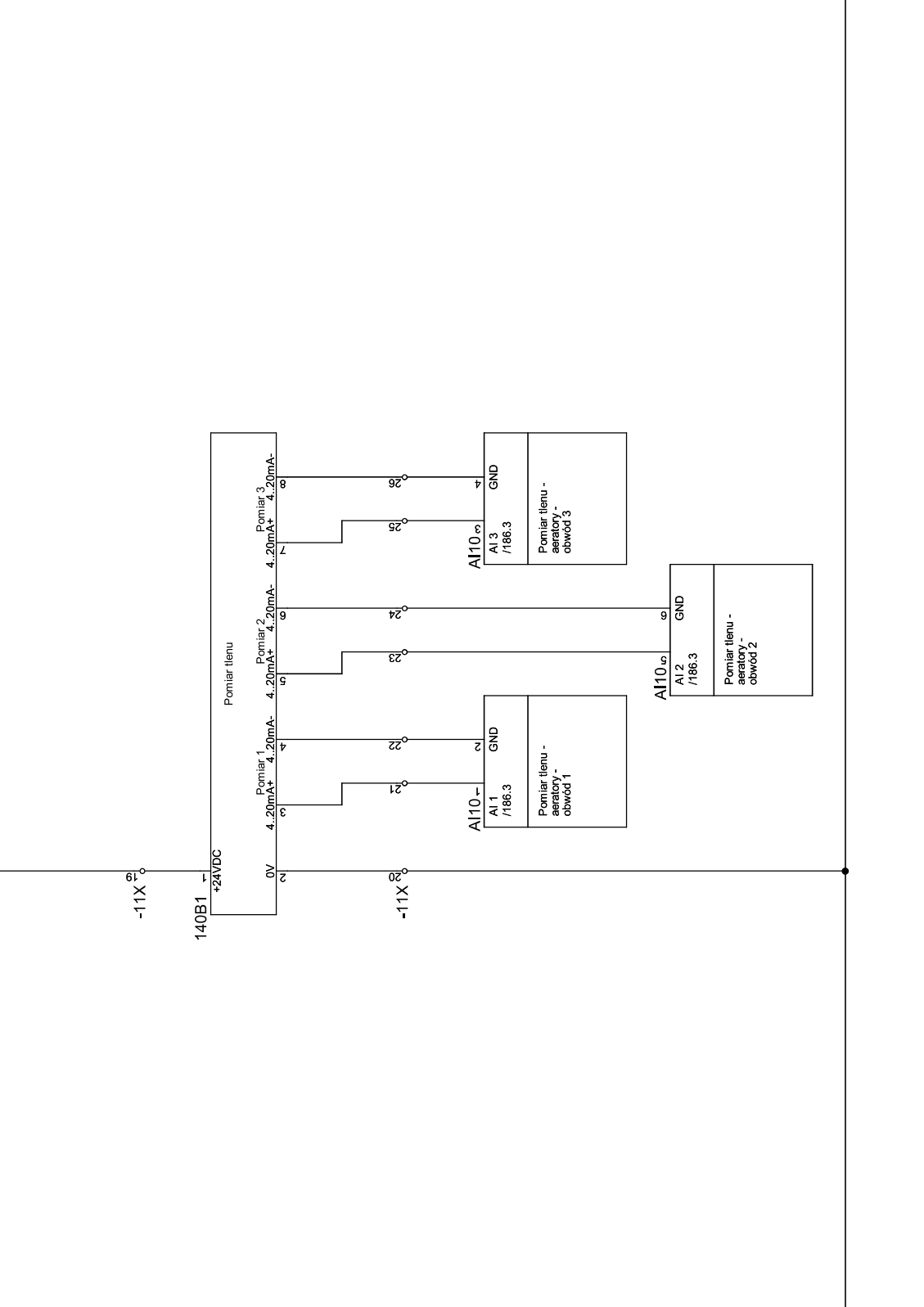
/143.10 0VDC /146.1  
 /144.10 N /153.1  
 /144.10 PE /166.1

Modernizacja systemu automatyki i sterowania na SUW "Graniczna" Część A - AKPIA SUW	Schemat generatora sygnatu prostokątnego	Nr. projektu:	01/MK/11/2022	Strona	145
		Rysunek nr:		Skala	1:1
		Obiekt:	SUW Graniczna	Poprzednia strona	144
		Branża:	AKPIA	Następna strona	146
Nazwa projektu		Tytuł strony		Liczba stron	
Biuro projektowe		Klient		Data mod.: 17.04.2023	



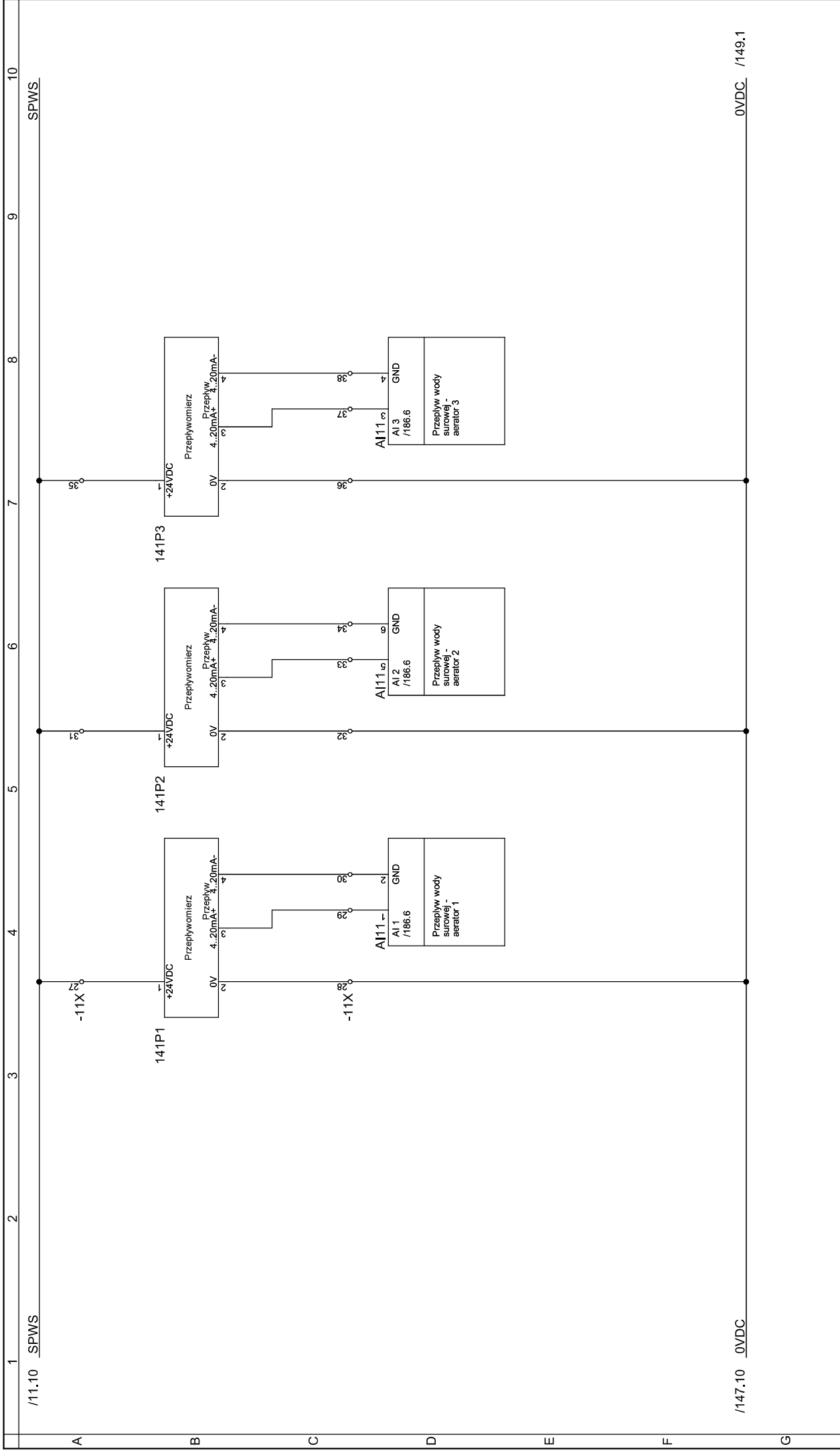
DO19	DO1 /176.3	Elektrozawór aeratora - obwód 1	1	137K1	1	17	/151.2	/151.10
DO19	DO2 /176.3	Elektrozawór aeratora - obwód 2	3	137K2	3	16	/151.3	/151.10
DO19	DO3 /176.3	Elektrozawór aeratora - obwód 3	2	137K3	2	15	/151.4	/151.10
DO19	DO4 /176.3	Elektrozawór mieszacza st. - obwód 1	9	137K4	9	14	/151.5	/151.10
DO19	DO5 /176.3	Elektrozawór mieszacza st. - obwód 2	8	137K5	8	13	/151.6	/151.10
DO19	DO6 /176.3	Elektrozawór mieszacza st. - obwód 3	7	137K6	7	12	/151.7	/151.10
DO20	DO1 /176.7	Elektrozawór aeratora 1	1	137K7	1	11	/151.8	/151.10
DO20	DO2 /176.7	Elektrozawór aeratora 2	4	137K8	4	10	/151.9	/151.10
DO20	DO3 /176.7	Elektrozawór aeratora 3	2	137K9	2	9	/151.10	/151.10

Modernizacja systemu automatyki i sterowania na SUW "Graniczna" Część A - AKPIA SUW		Nr. projektu: 01/MK/11/2022		Strona 146	
Stworzenie elektrozaworów aeratora i mieszacza statycznego		Rysunek nr: 1:1		Skala 1:1	
Tytuł strony		Obiekt: SUW Graniczna		Poprzednia strona 145	
Nazwa projektu		Branża: AKPIA		Następna strona 147	
Biuro projektowe		Klient		Liczba stron 242	
Data mod.: 29.03.2023					



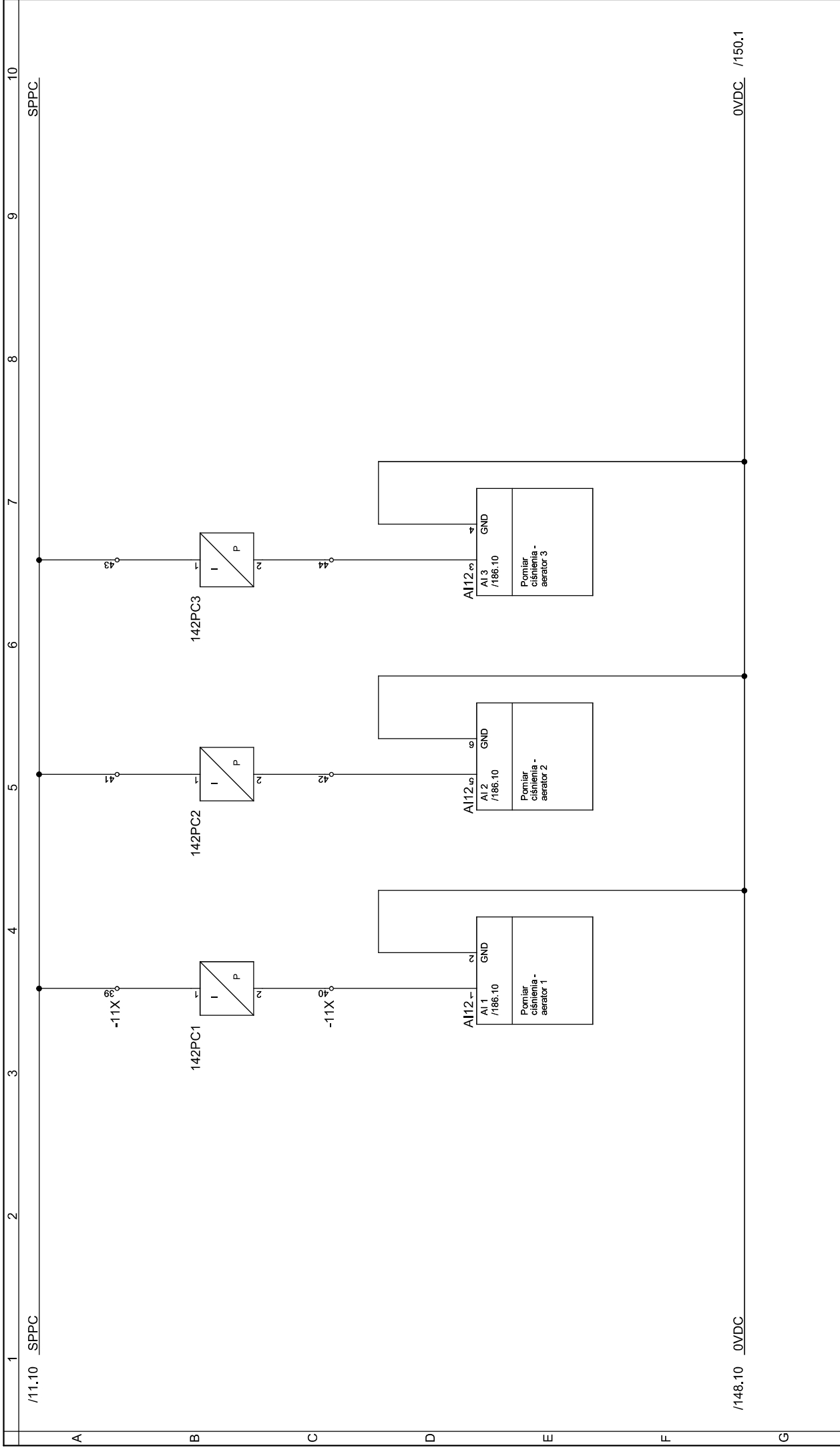
/146.10 0VDC /148.1 0VDC /148.1

Modernizacja systemu automatyki i sterowania na SUW "Graniczna" Część A - AKPIA SUW	Schemat pomiaru tlenu	Nr. projektu:	01/MK/11/2022	Strona	147
		Rysunek nr:	1:1	Skala	1:1
		Obiekt:	SUW Graniczna	Poprzednia strona	146
		Branża:	AKPIA	Następna strona	148
Tytuł strony		Liczba stron			
Nazwa projektu		242			
Biuro projektowe		Klient			
Data mod.:		17.04.2023			

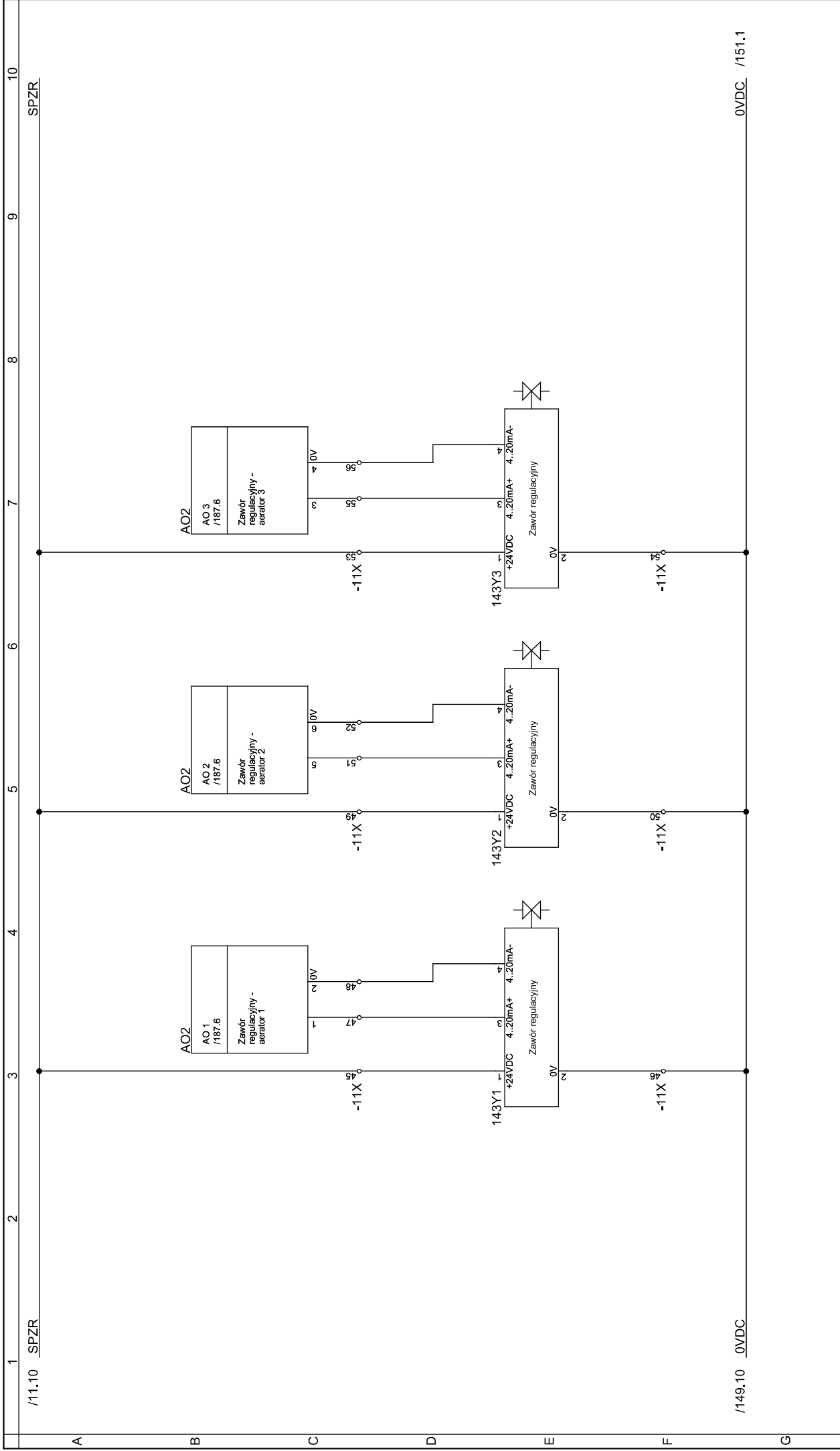


/11.10_SPWS		/147.10_0VDC		0VDC /149.1	
1		2		3	
4		5		6	
7		8		9	
10		SPWS			
A		B		C	
D		E		F	
G					
Data mod.: 17.04.2023		Klient		Biuro projektowe	
Nr. projektu: 01/MK/11/2022		Strona		148	
Rysunek nr: 1:1		Skala		1:1	
Objekt: SUW Graniczna		Poprzednia strona		147	
Branża: AKPIA		Następna strona		149	
Tytuł strony		Nazwa projektu		Liczba stron	
Schemat pomiaru przepływu wody surowej		Modernizacja systemu automatyki i sterowania na SUW "Graniczna" Część A - AKPIA SUW		242	





/11.10 _SPPC		/148.10 _0VDC		0VDC /150.1	
A		B		C	
D		E		F	
G					
Biuro projektowe		Klient		Tytuł strony	
Modernizacja systemu automatyki i sterowania na SUW "Graniczna" Część A - AKPIA SUW		Nazwa projektu		Schemat pomiaru ciśnienia na aeratorach	
Nr. projektu: 01/MK/11/2022		Strona		149	
Rysunek nr: 1:1		Skala		1:1	
Objekt: SUW Graniczna		Poprzednia strona		148	
Branża: AKPIA		Następna strona		150	
Data mod.: 17.04.2023		Liczba stron		242	



/11.10 SPZR	1	2	3	4	5	6	7	8	9	10	SPZR	0VDC /151.1	Nr. projektu:	01/MK/11/2022	Strona	150
													Rysunek nr:	1:1	Skala	1:1
													Objekt:	SUW Graniczna	Poprzednia strona	149
													Branża:	AKPIA	Następna strona	151
Schemat sterowania zaworów regulacyjnych na aeratorach												Tytuł strony				
Modernizacja systemu automatyki i sterowania na SUW "Graniczna" Część A - AKPIA SUW												Nazwa projektu				
Biuro projektowe												Klient				
Data mod.: 17.04.2023												Tytuł strony				
Liczba stron												242				